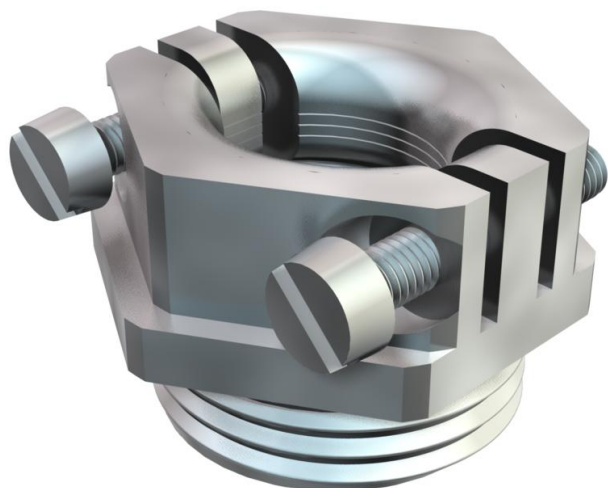


List technických údajů

Přítlačný šroub, odlehčení tahu PG

Objednací číslo: 2013061



Přítlačné šroubení s centricky působícím příčným třmenovým odlehčením tahu, šrouby z nerezové oceli.
S odlehčením tahu a ochranou proti ohybu.
* Ceny dle notace DEL.

CE Pg

CuZn Mosaz
37

N poniklovaná

Kmenová data

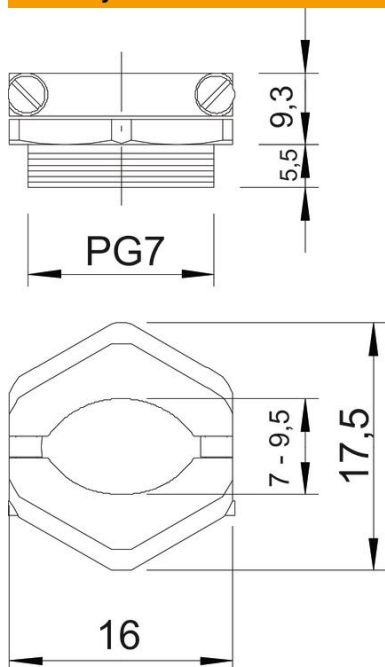
Objednací číslo	2013061
Typ	157 MS PG 7
Označení 1	Přítlačné šroubení
Označení 2	s odlehčením tahu
Výrobce	OBO
Rozměr	PG7
Materiál	mosazi
Povrch	Poniklováno
Norma pro povrch	
Nejmenší prodejní množství	100
Množstevní jednotka	Množství
Hmotnost	1,224 kg
Jednotka hmotnosti	kg/100 párů

List technických údajů

Přítlačný šroub, odlehčení tahu PG

Objednací číslo: 2013061

Rozměry



Rozměr D	5 mm
Rozměr e	17,5 mm
Rozměr L1	5,5 mm
Rozměr L2	9,3 mm

Technické údaje

Druh závitu	PG
Délka závitu	5,5 mm
Jmenovitá velikost závitu	7
Stoupání závitu	1,27 mm
Zpevněno skelnými vlákny	Ne
Bez obsahu halogenů	Ne
Nárazuvzdorný	Ne
Velikost klíče	16
Možnost odlehčení tahu	Ano
Upínací rozsah, max.	7,5 mm
Upínací rozsah, min.	6 mm