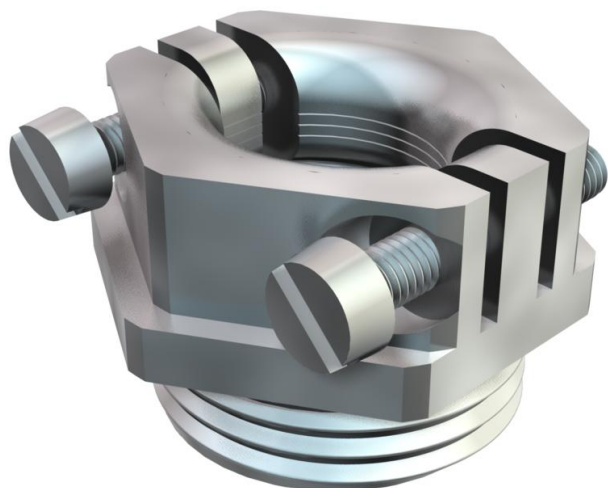


List technických údajů

Přítlačný šroub, odlehčení tahu PG

Objednací číslo: 2013096



Přítlačné šroubení s centricky působícím příčným třmenovým odlehčením tahu, šrouby z nerezové oceli.
S odlehčením tahu a ochranou proti ohybu.
* Ceny dle notace DEL.

CE Pg

CuZn Mosaz
37

N poniklovaná

Kmenová data

Objednací číslo	2013096
Typ	157 MS PG 9
Označení 1	Přítlačné šroubení
Označení 2	s odlehčením tahu
Výrobce	OBO
Rozměr	PG9
Materiál	mosazi
Povrch	Poniklováno
Norma pro povrch	
Nejmenší prodejní množství	100
Množstevní jednotka	Množství
Hmotnost	1,5 kg
Jednotka hmotnosti	kg/100 párů

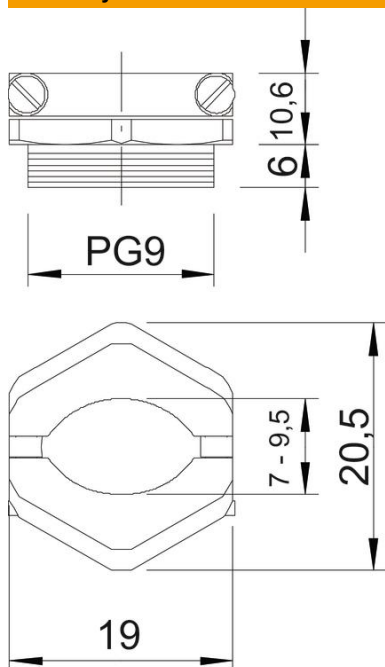
List technických údajů

Přítlačný šroub, odlehčení tahu PG

Objednací číslo: 2013096



Rozměry



Rozměr D	6 mm
Rozměr e	20,5 mm
Rozměr L1	6 mm
Rozměr L2	10,6 mm

Technické údaje

Druh závitů	PG
Délka závitů	6 mm
Jmenovitá velikost závitů	9
Stoupání závitů	1,41 mm
Zpevněno skelnými vlákny	Ne
Bez obsahu halogenů	Ne
Nárazuvzdorný	Ne
Velikost klíče	19
Možnost odlehčení tahu	Ano
Upínací rozsah, max.	9,5 mm
Upínací rozsah, min.	7 mm