

List technických údajů

Kuželová kabelová vývodka, závit PG, odlehčení tahu, niklovaná

Objednací číslo: 2046113



Kabelová vývodka s příčný, centricky působícím třmenovým odlehčením tahu, zaobleným hrdlem (ochrana ohybu kabelu).
S přípojovacím závitem PG dle DIN 40430.
Přítlačné kroužky z oceli, galvanicky zinkované a transparentně pasivované.
Těsnicí kroužek NR/SBR.
Stupeň krytí: s těsnícím kroužkem na přípojovacím závitu IP 65, bez těsnícího kroužku IP 54.
S šestihranným šroubením (podobným jako tvar C 4 dle DIN 46320).
* Ceny dle notace DEL.



CuZn
37 Mosaz

N poniklovaná

Kmenová data

Objednací číslo	2046113
Typ	159 MS PG11
Označení 1	Kabelová vývodka
Označení 2	s vnějším šestihranem
Výrobce	OBO
Rozměr	PG11
Materiál	mosazi
Povrch	Poniklováno
Norma pro povrch	
Nejmenší prodejní množství	50
Množstevní jednotka	Množství
Hmotnost	3,993 kg
Jednotka hmotnosti	kg/100 párů

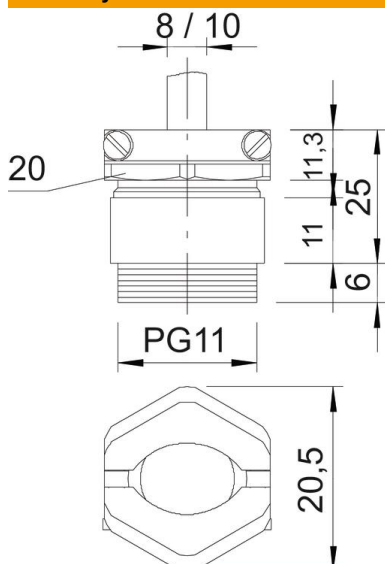
List technických údajů

Kuželová kabelová vývodka, závit PG, odlehčení tahu, ni-
klovaná

Objednací číslo: 2046113



Rozměry



Rozměr e	24,5 mm
Rozměr L max.	25 mm
Rozměr L1	6 mm
Rozměr L2	11 mm
Rozměr L3	11,3 mm

Technické údaje

Druh těsnění	Těsnící kroužek
Ochrana proti ohybu	Ne
Těsnící oblast D, max.	10 mm
Těsnící oblast D, min.	8 mm
ochrana proti výbuchu	Ne
Kabelová vývodka pro ploché ka- bely	Ne
Pro zónu prostředí s nebezpečím výbuchu	bez
Závit	Pg 11
Druh závitů	PG
Délka závitů	6 mm
Zpevněno skelnými vlákny	Ne
Bez obsahu halogenů	Ne
Vícenásobná těsnící vložka	Ne
S pojistnou maticí	Ne
Nárazuvzdorný	Ne
Velikost klíče	20
Velikost klíče 1	20 mm
Velikost klíče 2	22 mm
Stupeň krytí	IP54
Možnost odlehčení tahu	Ano