

List technických údajů

Kuželová kabelová vývodka, závit PG, odlehčení tahu, niklovaná

Objednací číslo: 2046164



Kabelová vývodka s příčný, centricky působícím třmenovým odlehčením tahu, zaobleným hrdlem (ochrana ohybu kabelu).
S přípojovacím závitem PG dle DIN 40430.
Přítlačné kroužky z oceli, galvanicky zinkované a transparentně pasivované.
Těsnicí kroužek NR/SBR.
Stupeň krytí: s těsnícím kroužkem na přípojovacím závitu IP 65, bez těsnícího kroužku IP 54.
S šestihranným šroubením (podobným jako tvar C 4 dle DIN 46320).
* Ceny dle notace DEL.



CuZn
37 Mosaz

N poniklovaná

Kmenová data

Objednací číslo	2046164
Typ	159 MS PG16
Označení 1	Kabelová vývodka
Označení 2	s vnějším šestihranem
Výrobce	OBO
Rozměr	PG16
Materiál	mosazi
Povrch	Poniklováno
Norma pro povrch	
Nejmenší prodejní množství	25
Množstevní jednotka	Množství
Hmotnost	5,7 kg
Jednotka hmotnosti	kg/100 párů

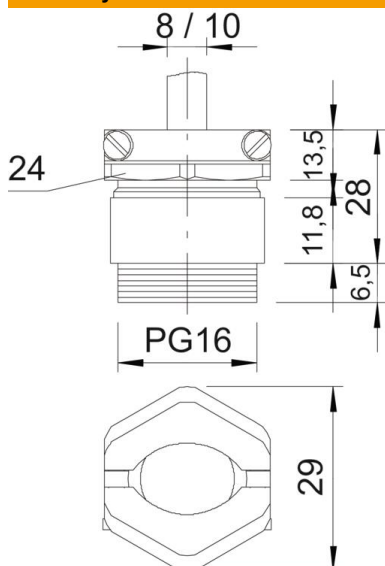
List technických údajů

Kuželová kabelová vývodka, závit PG, odlehčení tahu, ni-
klovaná

Objednací číslo: 2046164



Rozměry



Rozměr e	29 mm
Rozměr L max.	28 mm
Rozměr L1	6,5 mm
Rozměr L2	13,5 mm
Rozměr L3	11,8 mm

Technické údaje

Druh těsnění	Těsnící kroužek
Ochrana proti ohybu	Ne
Těsnící oblast D, max.	10 mm
Těsnící oblast D, min.	8 mm
ochrana proti výbuchu	Ne
Kabelová vývodka pro ploché ka- bely	Ne
Pro zónu prostředí s nebezpečím výbuchu	bez
Závit	Pg 16
Druh závitů	PG
Délka závitů	6,5 mm
Zpevněno skelnými vlákny	Ne
Bez obsahu halogenů	Ne
Vícenásobná těsnící vložka	Ne
S pojistnou maticí	Ne
Nárazuvzdorný	Ne
Velikost klíče	24
Velikost klíče 1	24 mm
Velikost klíče 2	26 mm
Stupeň krytí	IP54
Možnost odlehčení tahu	Ano