

List technických údajů

Kuželová kabelová vývodka, závit PG, odlehčení tahu, niklovaná

Objednací číslo: 2046296



Kabelová vývodka s příčný, centricky působícím třmenovým odlehčením tahu, zaobleným hrdlem (ochrana ohybu kabelu).
S přípojovacím závitem PG dle DIN 40430.
Přítlačné kroužky z oceli, galvanicky zinkované a transparentně pasivované.
Těsnicí kroužek NR/SBR.
Stupeň krytí: s těsnícím kroužkem na přípojovacím závitu IP 65, bez těsnícího kroužku IP 54.
S šestihranným šroubením (podobným jako tvar C 4 dle DIN 46320).
* Ceny dle notace DEL.



CuZn
37 Mosaz

N poniklovaná

Kmenová data

| | |
|----------------------------|-----------------------|
| Objednací číslo | 2046296 |
| Typ | 159 MS PG29 |
| Označení 1 | Kabelová vývodka |
| Označení 2 | s vnějším šestihranem |
| Výrobce | OBO |
| Rozměr | PG29 |
| Materiál | mosazi |
| Povrch | Poniklováno |
| Norma pro povrch | |
| Nejmenší prodejní množství | 10 |
| Množstevní jednotka | Množství |
| Hmotnost | 14,97 kg |
| Jednotka hmotnosti | kg/100 párů |

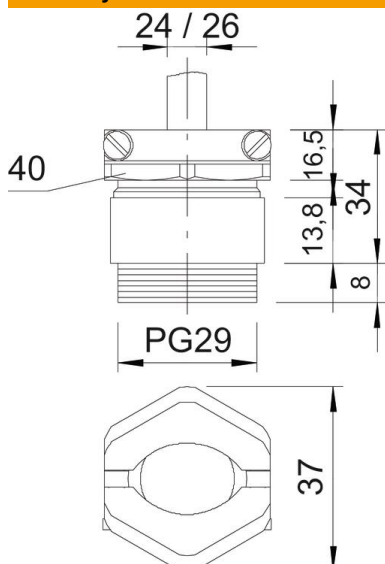
List technických údajů

Kuželová kabelová vývodka, závit PG, odlehčení tahu, ni-
klovaná

Objednací číslo: 2046296



Rozměry



| | |
|---------------|---------|
| Rozměr e | 46,5 mm |
| Rozměr L | 34 mm |
| Rozměr L max. | 34 mm |
| Rozměr L1 | 8 mm |
| Rozměr L2 | 16,5 mm |
| Rozměr L3 | 13,8 mm |

Technické údaje

| | |
|--|-----------------|
| Druh těsnění | Těsnící kroužek |
| Ochrana proti ohybu | Ne |
| Těsnící oblast D, max. | 26 mm |
| Těsnící oblast D, min. | 24 mm |
| ochrana proti výbuchu | Ne |
| Kabelová vývodka pro ploché ka- bely | Ne |
| Pro zónu prostředí s nebezpečím výbuchu | bez |
| Závit | Pg 29 |
| Druh závitů | PG |
| Délka závitů | 8 mm |
| Zpevněno skelnými vlákny | Ne |
| Bez obsahu halogenů | Ne |
| Vícenásobná těsnící vložka | Ne |
| S pojistnou maticí | Ne |
| Nárazuvzdorný | Ne |
| Velikost klíče | 40 |
| Velikost klíče 1 | 40 mm |
| Velikost klíče 2 | 42 mm |
| Stupeň krytí | IP54 |
| Možnost odlehčení tahu | Ano |