

# List technických údajů

Kuželová kabelová vývodka, závit PG, odlehčení tahu, niklovaná

Objednací číslo: 2046075



Kabelová vývodka s příčný, centricky působícím třmenovým odlehčením tahu, zaobleným hrdlem (ochrana ohybu kabelu).  
S přípojovacím závitem PG dle DIN 40430.  
Přítláčné kroužky z oceli, galvanicky zinkované a transparentně pasivované.  
Těsnicí kroužek NR/SBR.  
Stupeň krytí: s těsnicím kroužkem na přípojovacím závitu IP 65, bez těsnicího kroužku IP 54.  
S šestihranným šroubením (podobným jako tvar C 4 dle DIN 46320).  
\* Ceny dle notace DEL.



**CuZn**  
37 Mosaz

**N** poniklovaná

## Kmenová data

Objednací číslo	2046075
Typ	159 MS PG 7
Označení 1	Kabelová vývodka
Označení 2	s vnějším šestihranem
Výrobce	OBO
Rozměr	PG7
Materiál	mosazi
Povrch	Poniklováno
Norma pro povrch	
Nejmenší prodejní množství	50
Množstevní jednotka	Množství
Hmotnost	1,96 kg
Jednotka hmotnosti	kg/100 párů

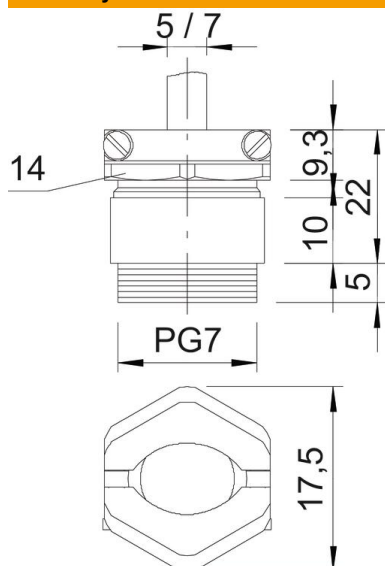
# List technických údajů

Kuželová kabelová vývodka, závit PG, odlehčení tahu, ni-  
klovaná

Objednací číslo: 2046075



## Rozměry



Rozměr e	17,5 mm
Rozměr L max.	22 mm
Rozměr L1	5 mm
Rozměr L2	10 mm
Rozměr L3	9,3 mm

## Technické údaje

Druh těsnění	Těsnící kroužek
Ochrana proti ohybu	Ne
Těsnící oblast D, max.	7 mm
Těsnící oblast D, min.	5 mm
ochrana proti výbuchu	Ne
Kabelová vývodka pro ploché ka- bely	Ne
Pro zónu prostředí s nebezpečím výbuchu	bez
Závit	Pg 7
Druh závitů	PG
Délka závitů	5 mm
Zpevněno skelnými vlákny	Ne
Bez obsahu halogenů	Ne
Vícenásobná těsnící vložka	Ne
S pojistnou maticí	Ne
Nárazuvzdorný	Ne
Velikost klíče	14
Velikost klíče 1	14 mm
Velikost klíče 2	16 mm
Stupeň krytí	IP54
Možnost odlehčení tahu	Ano