

# List technických údajů

Kuželová kabelová vývodka, závit PG, odlehčení tahu, niklovaná

Objednací číslo: 2046091



Kabelová vývodka s příčný, centricky působícím třmenovým odlehčením tahu, zaobleným hrdlem (ochrana ohybu kabelu).  
S přípojovacím závitem PG dle DIN 40430.  
Přítláčné kroužky z oceli, galvanicky zinkované a transparentně pasivované.  
Těsnicí kroužek NR/SBR.  
Stupeň krytí: s těsnícím kroužkem na přípojovacím závitu IP 65, bez těsnícího kroužku IP 54.  
S šestihranným šroubením (podobným jako tvar C 4 dle DIN 46320).  
\* Ceny dle notace DEL.



**CuZn** 37 Mosaz

**N** poniklovaná

## Kmenová data

Objednací číslo	2046091
Typ	159 MS PG 9
Označení 1	Kabelová vývodka
Označení 2	s vnějším šestihranem
Výrobce	OBO
Rozměr	PG9
Materiál	mosazi
Povrch	Poniklováno
Norma pro povrch	
Nejmenší prodejní množství	50
Množstevní jednotka	Množství
Hmotnost	2,46 kg
Jednotka hmotnosti	kg/100 párů

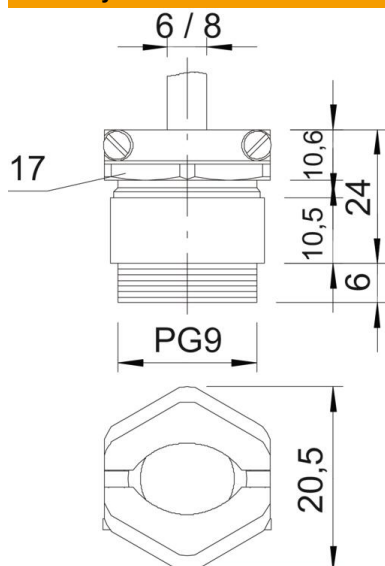
# List technických údajů

Kuželová kabelová vývodka, závit PG, odlehčení tahu, ni-  
klovaná

Objednací číslo: 2046091



## Rozměry



Rozměr e	20,5 mm
Rozměr L max.	24 mm
Rozměr L1	6 mm
Rozměr L2	10,5 mm
Rozměr L3	10,6 mm

## Technické údaje

Druh těsnění	Těsnící kroužek
Ochrana proti ohybu	Ne
Těsnící oblast D, max.	8 mm
Těsnící oblast D, min.	6 mm
ochrana proti výbuchu	Ne
Kabelová vývodka pro ploché ka- bely	Ne
Pro zónu prostředí s nebezpečím výbuchu	bez
Závit	Pg 9
Druh závitů	PG
Délka závitů	6 mm
Zpevněno skelnými vlákny	Ne
Bez obsahu halogenů	Ne
Vícenásobná těsnící vložka	Ne
S pojistnou maticí	Ne
Nárazuvzdorný	Ne
Velikost klíče	17
Velikost klíče 1	17 mm
Velikost klíče 2	19 mm
Stupeň krytí	IP54
Možnost odlehčení tahu	Ano