

List technických údajů

Kuželová kabelová vývodka, metrický závit, zářezový kroužek, niklovaná
Objednací číslo: 2083712



Kabelová vývodka s šestihranným redukčním šroubením, tvar C4 podle DIN 46320 s metrickým přípojevacím závitem podle DIN EN 60423, resp. ISO 68. Přítlačné kroužky ocel, galvanicky pozinkovaná a transparentně pasivovaná. Těsnící kroužek NR/SBR.
Stupeň ochrany: s přípojevacím těsnícím kroužkem IP65, bez přípojevacího těsnícího kroužku IP54.
Se zářezovým kroužkem.
* Ceny podle výpisu DEL.



CuZn
37 Mosaz

N poniklovaná

Kmenová data

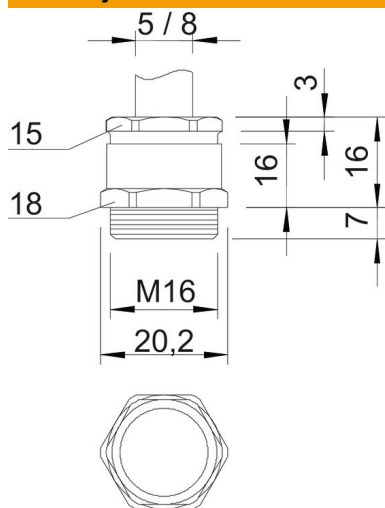
Objednací číslo	2083712
Typ	162 MS M16
Označení 1	Kabelová vývodka
Označení 2	se zářezovým kroužkem
Výrobce	OBO
Rozměr	M16
Materiál	mosazi
Povrch	Poniklováno
Norma pro povrch	
Nejmenší prodejní množství	50
Množstevní jednotka	Množství
Hmotnost	1,814 kg
Jednotka hmotnosti	kg/100 párů

List technických údajů

Kuželová kabelová vývodka, metrický závit, zářezový kroužek, niklovaná
Objednací číslo: 2083712



Rozměry



Rozměr e	20,2 mm
Rozměr L	16 mm
Rozměr L max.	16 mm
Rozměr L1	7 mm
Rozměr L2	16 mm
Rozměr L3	3 mm

Technické údaje

Druh těsnění	těsnící kroužek s možností vyříznutí
Ochrana proti ohybu	Ne
Těsnicí oblast D, max.	8 mm
Těsnicí oblast D, min.	5 mm
ochrana proti výbuchu	Ne
Kabelová vývodka pro ploché kabely	Ne
Pro zónu prostředí s nebezpečím výbuchu	bez
Závit	M16 x 1,5
Druh závitů	metrický
Délka závitů	7 mm
Zpevněno skelnými vlákny	Ne
Bez obsahu halogenů	Ne
Vícenásobná těsnicí vložka	Ne
S pojistnou maticí	Ne
Nárazuvzdorný	Ne
Velikost klíče 1	18 mm
Velikost klíče 2	15 mm
Stupeň krytí	IP65
Možnost odlehčení tahu	Ne