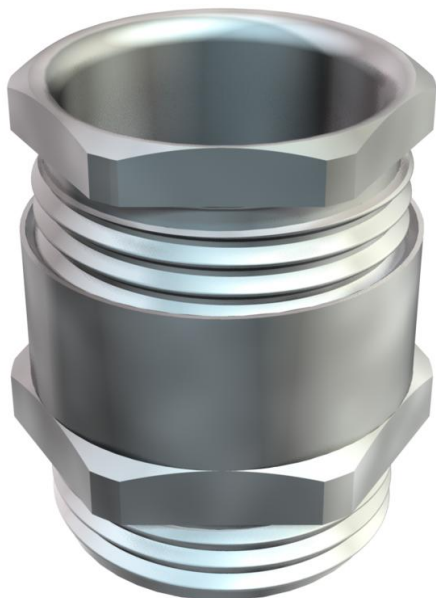


List technických údajů

Kuželová kabelová vývodka, metrický závit, zářezový kroužek, niklovaná

Objednací číslo: 2083732



Kabelová vývodka s šestihranným redukčním šroubením, tvar C4 podle DIN 46320 s metrickým přípojevacím závitem podle DIN EN 60423, resp. ISO 68. Přítlačné kroužky ocel, galvanicky pozinkovaná a transparentně pasivovaná. Těsnící kroužek NR/SBR. Stupeň ochrany: s přípojevacím těsnícím kroužkem IP65, bez přípojevacího těsnícího kroužku IP54. Se zářezovým kroužkem.
* Ceny podle výpisu DEL.



CuZn
37 Mosaz

N poniklovaná

Kmenová data

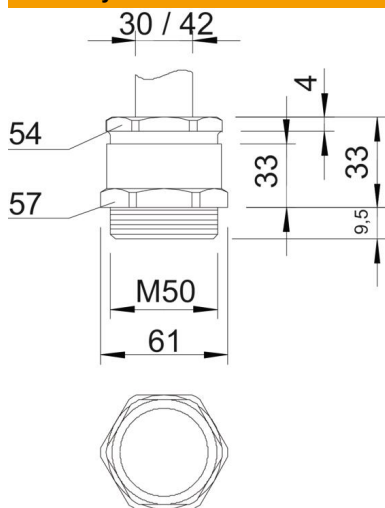
Objednací číslo	2083732
Typ	162 MS M50
Označení 1	Kabelová vývodka
Označení 2	se zářezovým kroužkem
Výrobce	OBO
Rozměr	M50
Materiál	mosazi
Povrch	Poniklováno
Norma pro povrch	
Nejmenší prodejní množství	5
Množstevní jednotka	Množství
Hmotnost	15,8 kg
Jednotka hmotnosti	kg/100 párů

List technických údajů

Kuželová kabelová vývodka, metrický závit, zářezový kroužek, niklovaná
Objednací číslo: 2083732



Rozměry



Rozměr e	61 mm
Rozměr L	33 mm
Rozměr L max.	33 mm
Rozměr L1	9,5 mm
Rozměr L2	33 mm
Rozměr L3	4 mm

Technické údaje

Druh těsnění	těsnící kroužek s možností vyříznutí
Ochrana proti ohybu	Ne
Těsnící oblast D, max.	42 mm
Těsnící oblast D, min.	30 mm
ochrana proti výbuchu	Ne
Kabelová vývodka pro ploché kabely	Ne
Pro zónu prostředí s nebezpečím výbuchu	bez
Závit	M50 x 1,5
Druh závitů	metrický
Délka závitů	9,5 mm
Zpevněno skelnými vlákny	Ne
Bez obsahu halogenů	Ne
Vícenásobná těsnící vložka	Ne
S pojistnou maticí	Ne
Nárazuvzdorný	Ne
Velikost klíče 1	57 mm
Velikost klíče 2	54 mm
Stupeň krytí	IP65
Možnost odlehčení tahu	Ne