

List technických údajů

Kuželová kabelová vývodka, závit PG, zářezový kroužek, niklovaná

Objednací číslo: 2082500



Kabelová vývodka se šestihranným šroubením, tvar C4 dle DIN 46320, s přípojovacím závitem PG dle DIN 40430.
Přítláčké kroužky z oceli, galvanicky zinkované a transparentně pasivované.
Těsnicí kroužek NR/SBR.
Stupeň krytí: s těsnicím kroužkem na přípojovacím závitu IP 65, bez těsnicího kroužku IP 54.
Se zářezovým kroužkem.
* Ceny dle notace DEL.

CE IP 54 IP 65 Pg

CuZn 37 Mosaz

N poniklovaná

Kmenová data

Objednací číslo	2082500
Označení 1	Kabelová vývodka
Označení 2	se zářezovým kroužkem
Výrobce	OBO
Rozměr	PG11
Materiál	mosazi
Povrch	Poniklováno
Norma pro povrch	
Nejmenší prodejní množství	50
Množstevní jednotka	Množství
Hmotnost	1,96 kg
Jednotka hmotnosti	kg/100 párů

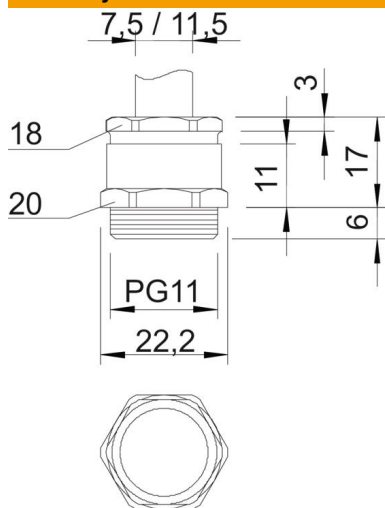
List technických údajů

Kuželová kabelová vývodka, závit PG, zářezový kroužek, ni-
klovaná

Objednací číslo: 2082500



Rozměry



Rozměr e	22,2 mm
Rozměr L	17 mm
Rozměr L max.	17 mm
Rozměr L1	6 mm
Rozměr L2	11 mm
Rozměr L3	3 mm

Technické údaje

Druh těsnění	těsnící kroužek s možností vyříznutí
Ochrana proti ohybu	Ne
Těsnicí oblast D, max.	11,5 mm
Těsnicí oblast D, min.	7,5 mm
ochrana proti výbuchu	Ne
Kabelová vývodka pro ploché ka- bely	Ne
Pro zónu prostředí s nebezpečím výbuchu	bez
Závit	Pg 11
Druh závitů	PG
Délka závitů	6 mm
Zpevněno skelnými vlákny	Ne
Bez obsahu halogenů	Ne
Vícenásobná těsnicí vložka	Ne
S pojistnou maticí	Ne
Nárazuvzdorný	Ne
Velikost klíče 1	20 mm
Velikost klíče 2	18 mm
Stupeň krytí	IP65
Možnost odlehčení tahu	Ne