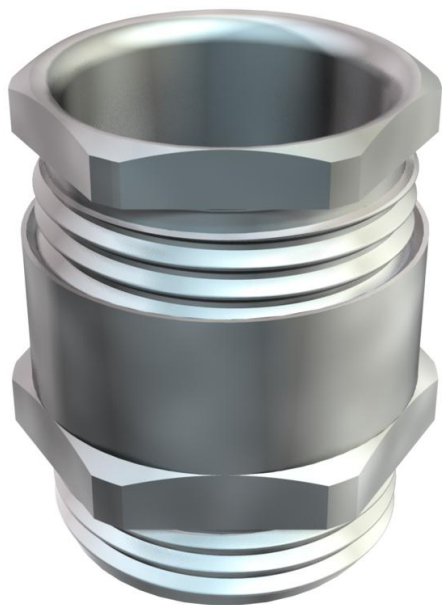


# List technických údajů

Kuželová kabelová vývodka, závit PG, zářezový kroužek, niklovaná

Objednací číslo: 2082527



Kabelová vývodka se šestihranným šroubením, tvar C4 dle DIN 46320, s přípojovacím závitem PG dle DIN 40430.  
Přítláčné kroužky z oceli, galvanicky zinkované a transparentně pasivované.  
Těsnicí kroužek NR/SBR.  
Stupeň krytí: s těsnicím kroužkem na přípojovacím závitu IP 65, bez těsnicího kroužku IP 54.  
Se zářezovým kroužkem.  
\* Ceny dle notace DEL.



**CuZn**  
37 Mosaz

**N** poniklovaná

## Kmenová data

Objednací číslo	2082527
Typ	162 MS PG13.5
Označení 1	Kabelová vývodka
Označení 2	se zářezovým kroužkem
Výrobce	OBO
Rozměr	PG13,5
Materiál	mosazi
Povrch	Poniklováno
Norma pro povrch	
Nejmenší prodejní množství	50
Množstevní jednotka	Množství
Hmotnost	2,63 kg
Jednotka hmotnosti	kg/100 párů

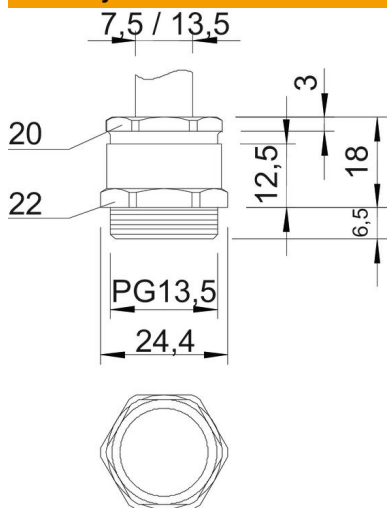
# List technických údajů

Kuželová kabelová vývodka, závit PG, zářezový kroužek, ni-  
klovaná

Objednací číslo: 2082527



## Rozměry



Rozměr e	24,4 mm
Rozměr L	18 mm
Rozměr L max.	18 mm
Rozměr L1	6,5 mm
Rozměr L2	12,5 mm
Rozměr L3	3 mm

## Technické údaje

Druh těsnění	těsnící kroužek s možností vyříznutí
Ochrana proti ohybu	Ne
Těsnicí oblast D, max.	13,5 mm
Těsnicí oblast D, min.	7,5 mm
ochrana proti výbuchu	Ne
Kabelová vývodka pro ploché ka- bely	Ne
Pro zónu prostředí s nebezpečím výbuchu	bez
Závit	Pg 13,5
Druh závitů	PG
Délka závitů	6,5 mm
Zpevněno skelnými vlákny	Ne
Bez obsahu halogenů	Ne
Vícenásobná těsnicí vložka	Ne
S pojistnou maticí	Ne
Nárazuvzdorný	Ne
Velikost klíče 1	22 mm
Velikost klíče 2	20 mm
Stupeň krytí	IP54
Možnost odlehčení tahu	Ne