

# List technických údajů

Kuželová kabelová vývodka, závit PG, zářezový kroužek, niklovaná

Objednací číslo: 2082578



Kabelová vývodka se šestihranným šroubením, tvar C4 dle DIN 46320, s přípojovacím závitem PG dle DIN 40430.  
Přítláčné kroužky z oceli, galvanicky zinkované a transparentně pasivované.  
Těsnicí kroužek NR/SBR.  
Stupeň krytí: s těsnicím kroužkem na přípojovacím závitu IP 65, bez těsnicího kroužku IP 54.  
Se zářezovým kroužkem.  
\* Ceny dle notace DEL.



**CuZn**  
37 Mosaz

**N** poniklovaná

## Kmenová data

Objednací číslo	2082578
Typ	162 MS PG21
Označení 1	Kabelová vývodka
Označení 2	se zářezovým kroužkem
Výrobce	OBO
Rozměr	PG21
Materiál	mosazi
Povrch	Poniklováno
Norma pro povrch	
Nejmenší prodejní množství	25
Množstevní jednotka	Množství
Hmotnost	5,24 kg
Jednotka hmotnosti	kg/100 párů

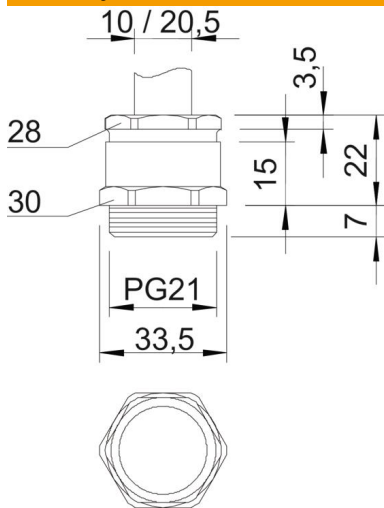
# List technických údajů

Kuželová kabelová vývodka, závit PG, zářezový kroužek, niklovaná

Objednací číslo: 2082578



## Rozměry



Rozměr e	33,5 mm
Rozměr L	22 mm
Rozměr L max.	22 mm
Rozměr L1	7 mm
Rozměr L2	15 mm
Rozměr L3	3,5 mm

## Technické údaje

Druh těsnění	těsnící kroužek s možností vyříznutí
Ochrana proti ohybu	Ne
Těsnicí oblast D, max.	20,5 mm
Těsnicí oblast D, min.	10 mm
ochrana proti výbuchu	Ne
Kabelová vývodka pro ploché kabely	Ne
Pro zónu prostředí s nebezpečím výbuchu	bez
Závit	Pg 21
Druh závitů	PG
Zpevněno skelnými vlákny	Ne
Bez obsahu halogenů	Ne
Vícenásobná těsnicí vložka	Ne
S pojistnou maticí	Ne
Nárazuvzdorný	Ne
Velikost klíče 1	30 mm
Velikost klíče 2	28 mm
Stupeň krytí	IP65
Možnost odlehčení tahu	Ne