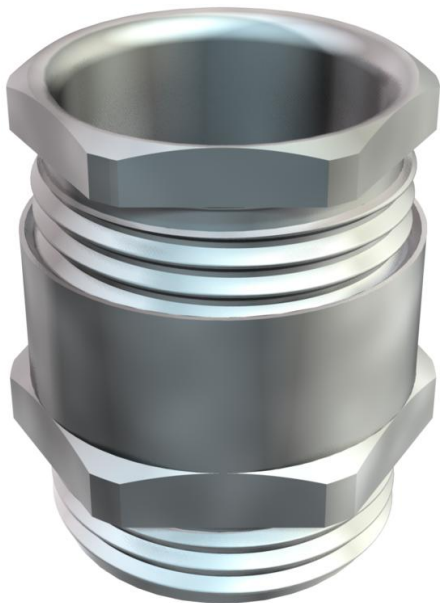


List technických údajů

Kuželová kabelová vývodka, závit PG, zářezový kroužek, niklovaná

Objednací číslo: 2082616



Kabelová vývodka se šestihranným šroubením, tvar C4 dle DIN 46320, s přípojovacím závitem PG dle DIN 40430.
Přítláčné kroužky z oceli, galvanicky zinkované a transparentně pasivované.
Těsnicí kroužek NR/SBR.
Stupeň krytí: s těsnicím kroužkem na přípojovacím závitu IP 65, bez těsnicího kroužku IP 54.
Se zářezovým kroužkem.
* Ceny dle notace DEL.



CuZn
37 Mosaz

N poniklovaná

Kmenová data

Objednací číslo	2082616
Typ	162 MS PG36
Označení 1	Kabelová vývodka
Označení 2	se zářezovým kroužkem
Výrobce	OBO
Rozměr	PG36
Materiál	mosazi
Povrch	Poniklováno
Norma pro povrch	
Nejmenší prodejní množství	10
Množstevní jednotka	Množství
Hmotnost	13,156 kg
Jednotka hmotnosti	kg/100 párů

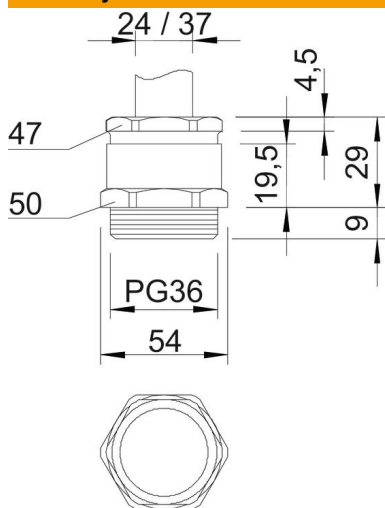
List technických údajů

Kuželová kabelová vývodka, závit PG, zářezový kroužek, ni-
klovaná

Objednací číslo: 2082616



Rozměry



Rozměr e	54 mm
Rozměr L	29 mm
Rozměr L max.	29 mm
Rozměr L1	9 mm
Rozměr L2	19,5 mm
Rozměr L3	4,5 mm

Technické údaje

Druh těsnění	těsnící kroužek s možností vyříznutí
Ochrana proti ohybu	Ne
Těsnící oblast D, max.	37 mm
Těsnící oblast D, min.	24 mm
ochrana proti výbuchu	Ne
Kabelová vývodka pro ploché ka- bely	Ne
Pro zónu prostředí s nebezpečím výbuchu	bez
Závit	Pg 36
Druh závitů	PG
Délka závitů	9 mm
Zpevněno skelnými vlákny	Ne
Bez obsahu halogenů	Ne
Vícenásobná těsnící vložka	Ne
S pojistnou maticí	Ne
Nárazuvzdorný	Ne
Velikost klíče 1	50 mm
Velikost klíče 2	47 mm
Stupeň krytí	IP54
Možnost odlehčení tahu	Ne