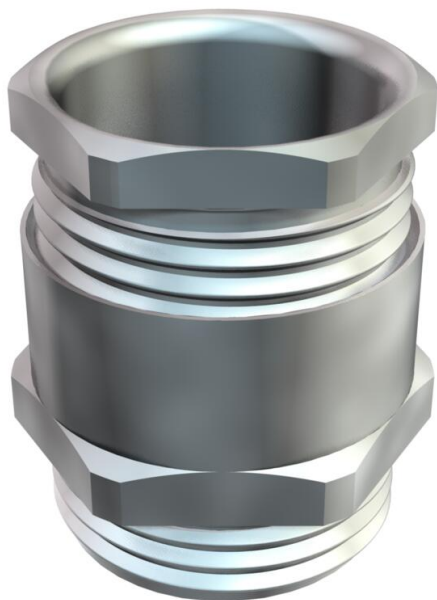


List technických údajů

Kuželová kabelová vývodka, metrický závit, malý těsnicí kroužek, niklovaná

Objednací číslo: 2083639



Kabelová vývodka se šestihranným šroubením, tvar C4 dle normy DIN 46320 s metrickým připojovacím závitem dle DIN EN 60423, resp. ISO 68.

Přítláčné kroužky z oceli, galvanicky zinkované a transparentně pasivované.

Těsnicí kroužek NR/SBR.

Stupeň krytí: s těsnicím kroužkem na připojovacím závitu IP 65, bez těsnicího kroužku IP 54.

S jednoduchým těsnicím kroužkem, s malým vnitřním průměrem.

* Ceny dle notace DEL.



CuZn
37 Mosaz

N poniklovaná

Kmenová data

Objednací číslo	2083639
Typ	163 MS M20
Označení 1	Kabelová vývodka
Výrobce	OBO
Rozměr	M20
Materiál	mosazí
Povrch	Poniklováno
Norma pro povrch	
Nejmenší prodejní množství	25
Množstevní jednotka	Množství
Hmotnost	2,21 kg
Jednotka hmotnosti	kg/100 párů

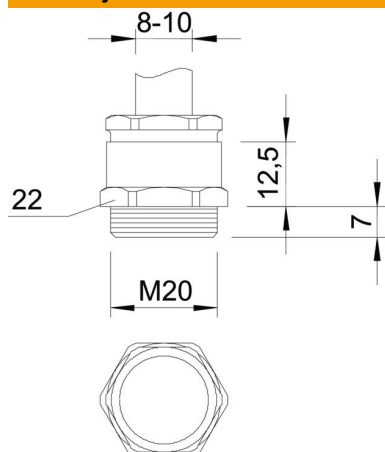
List technických údajů

Kuželová kabelová vývodka, metrický závit, malý těsnicí kroužek, niklovaná

Objednací číslo: 2083639



Rozměry



Rozměr e	24,4 mm
Rozměr L1	7 mm
Rozměr L2	12,5 mm

Technické údaje

Druh těsnění	Těsnicí kroužek
Ochrana proti ohybu	Ne
Těsnicí oblast D, max.	10 mm
Těsnicí oblast D, min.	8 mm
ochrana proti výbuchu	Ne
Kabelová vývodka pro ploché kabely	Ne
Pro zónu prostředí s nebezpečím výbuchu	bez
Závit	M20 x 1,5
Druh závitů	metrický
Délka závitů	7 mm
Zpevněno skelnými vlákny	Ne
Bez obsahu halogenů	Ne
Vícenásobná těsnicí vložka	Ne
S pojistnou maticí	Ne
Nárazuvzdorný	Ne
Velikost klíče 1	22 mm
Velikost klíče 2	20 mm
Stupeň krytí	IP54
Možnost odlehčení tahu	Ne