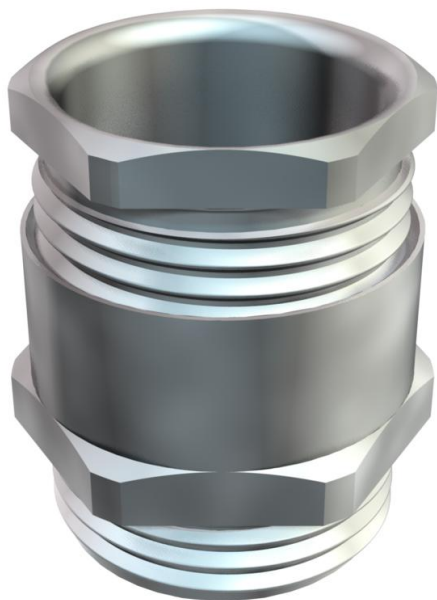


# List technických údajů

Kuželová kabelová vývodka, metrický závit, malý těsnicí kroužek, niklovaná

Objednací číslo: 2083655



Kabelová vývodka se šestihranným šroubením, tvar C4 dle normy DIN 46320 s metrickým připojovacím závitem dle DIN EN 60423, resp. ISO 68.

Přítláčné kroužky z oceli, galvanicky zinkované a transparentně pasivované.

Těsnicí kroužek NR/SBR.

Stupeň krytí: s těsnicím kroužkem na připojovacím závitu IP 65, bez těsnicího kroužku IP 54.

S jednoduchým těsnicím kroužkem, s malým vnitřním průměrem.

\* Ceny dle notace DEL.



**CuZn**  
37 Mosaz

**N** poniklovaná

## Kmenová data

Objednací číslo	2083655
Typ	163 MS M32
Označení 1	Kabelová vývodka
Výrobce	OBO
Rozměr	M32
Materiál	mosazi
Povrch	Poniklováno
Norma pro povrch	
Nejmenší prodejní množství	10
Množstevní jednotka	Množství
Hmotnost	8,21 kg
Jednotka hmotnosti	kg/100 párů

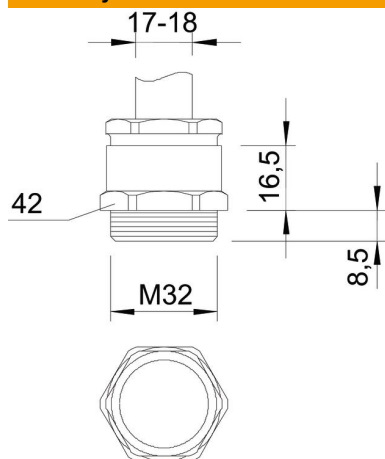
# List technických údajů

Kuželová kabelová vývodka, metrický závit, malý těsnicí kroužek, niklovaná

Objednací číslo: 2083655



## Rozměry



Rozměr e	43,5 mm
Rozměr L1	8,5 mm
Rozměr L2	16,5 mm

## Technické údaje

Druh těsnění	Těsnicí kroužek
Ochrana proti ohybu	Ne
Těsnicí oblast D, max.	26 mm
Těsnicí oblast D, min.	24 mm
ochrana proti výbuchu	Ne
Kabelová vývodka pro ploché kabely	Ne
Pro zónu prostředí s nebezpečím výbuchu	bez
Závit	M32 x 1,5
Druh závitů	metrický
Délka závitů	8,5 mm
Zpevněno skelnými vlákny	Ne
Bez obsahu halogenů	Ne
Vícenásobná těsnicí vložka	Ne
S pojistnou maticí	Ne
Nárazuvzdorný	Ne
Velikost klíče 1	42 mm
Velikost klíče 2	37 mm
Stupeň krytí	IP65
Možnost odlehčení tahu	Ne