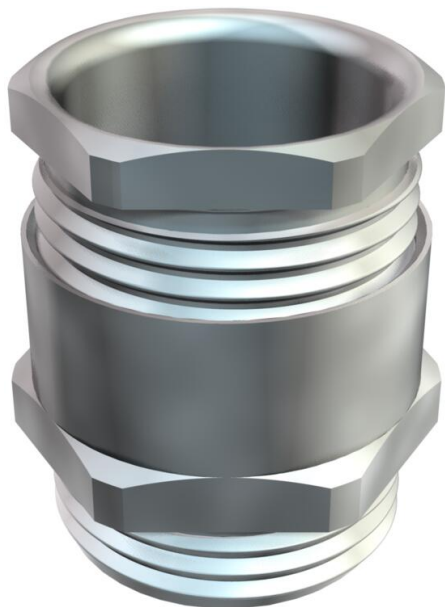


List technických údajů

Kuželová kabelová vývodka, závit PG, malý těsnicí kroužek, niklovaná

Objednací číslo: 2082101



Kabelová vývodka s šestihránným redukčním šroubením, tvar C4 dle DIN 46320 s přípojovacím závitem PG dle normy DIN 40430.

Přítláčké kroužky ocel, galvanicky pozinkovaná a transparentně pasivovaná.

Těsnicí kroužek NR/SBR.

Stupeň krytí: s těsnicím kroužkem na přípojovacím závitu IP 65, bez těsnicího kroužku na přípojovacím závitu IP 54.

S jednoduchým těsnicím kroužkem, s malým vnitřním průměrem.

* Ceny dle notace DEL.



CuZn
37 Mosaz

N poniklovaná

Kmenová data

Objednací číslo	2082101
Typ	163 MS PG11
Označení 1	Kabelová vývodka
Výrobce	OBO
Rozměr	PG11
Materiál	mosazí
Povrch	Poniklováno
Norma pro povrch	
Nejmenší prodejní množství	25
Množstevní jednotka	Množství
Hmotnost	1,69 kg
Jednotka hmotnosti	kg/100 párů

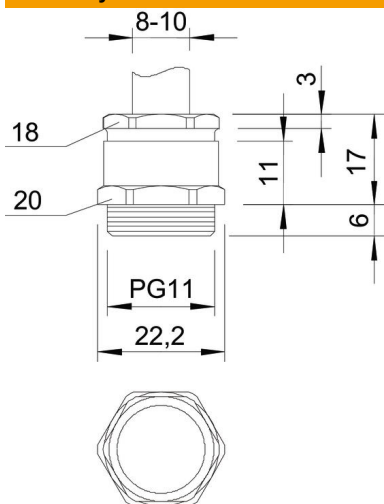
List technických údajů

Kuželová kabelová vývodka, závit PG, malý těsnicí kroužek, niklovaná

Objednací číslo: 2082101



Rozměry



Rozměr e	22,2 mm
Rozměr L	17 mm
Rozměr L max.	17 mm
Rozměr L1	6 mm
Rozměr L2	11 mm
Rozměr L3	3 mm

Technické údaje

Druh těsnění	Těsnicí kroužek
Ochrana proti ohybu	Ne
Těsnicí oblast D, max.	10 mm
Těsnicí oblast D, min.	8 mm
ochrana proti výbuchu	Ne
Kabelová vývodka pro ploché kabely	Ne
Pro zónu prostředí s nebezpečím výbuchu	bez
Závit	Pg 11
Druh závitů	PG
Délka závitů	6 mm
Zpevněno skelnými vlákny	Ne
Bez obsahu halogenů	Ne
Vícenásobná těsnicí vložka	Ne
S pojistnou maticí	Ne
Nárazuvzdorný	Ne
Velikost klíče 1	20 mm
Velikost klíče 2	18 mm
Stupeň krytí	IP54
Možnost odlehčení tahu	Ne