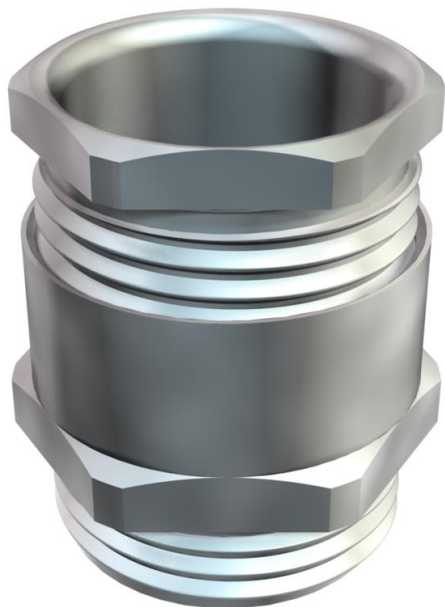


List technických údajů

Kuželová kabelová vývodka, závit PG, malý těsnicí kroužek, niklovaná

Objednací číslo: 2082365



Kabelová vývodka s šestihránným redukčním šroubením, tvar C4 dle DIN 46320 s přípojovacím závitem PG dle normy DIN 40430.

Přítláčké kroužky ocel, galvanicky pozinkovaná a transparentně pasivovaná.

Těsnicí kroužek NR/SBR.

Stupeň krytí: s těsnicím kroužkem na přípojovacím závitu IP 65, bez těsnicího kroužku na přípojovacím závitu IP 54.

S jednoduchým těsnicím kroužkem, s malým vnitřním průměrem.

* Ceny dle notace DEL.



CuZn
37 Mosaz

N poniklovaná

Kmenová data

Objednací číslo	2082365
Typ	163 MS PG36
Označení 1	Kabelová vývodka
Výrobce	OBO
Rozměr	PG36
Materiál	mosazi
Povrch	Poniklováno
Norma pro povrch	
Nejmenší prodejní množství	10
Množstevní jednotka	Množství
Hmotnost	14,23 kg
Jednotka hmotnosti	kg/100 párů

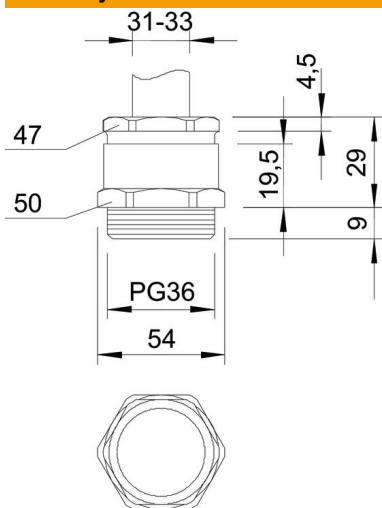
List technických údajů

Kuželová kabelová vývodka, závit PG, malý těsnicí kroužek, niklovaná

Objednací číslo: 2082365



Rozměry



Rozměr e	54 mm
Rozměr L	29 mm
Rozměr L max.	29 mm
Rozměr L1	9 mm
Rozměr L2	19,5 mm
Rozměr L3	4,5 mm

Technické údaje

Druh těsnění	Těsnicí kroužek
Ochrana proti ohybu	Ne
Těsnicí oblast D, max.	33 mm
Těsnicí oblast D, min.	31 mm
ochrana proti výbuchu	Ne
Kabelová vývodka pro ploché kabely	Ne
Pro zónu prostředí s nebezpečím výbuchu	bez
Závit	Pg 36
Druh závitů	PG
Délka závitů	9 mm
Zpevněno skelnými vlákny	Ne
Bez obsahu halogenů	Ne
Vícenásobná těsnicí vložka	Ne
S pojistnou maticí	Ne
Nárazuvzdorný	Ne
Velikost klíče 1	50 mm
Velikost klíče 2	47 mm
Stupeň krytí	IP54
Možnost odlehčení tahu	Ne