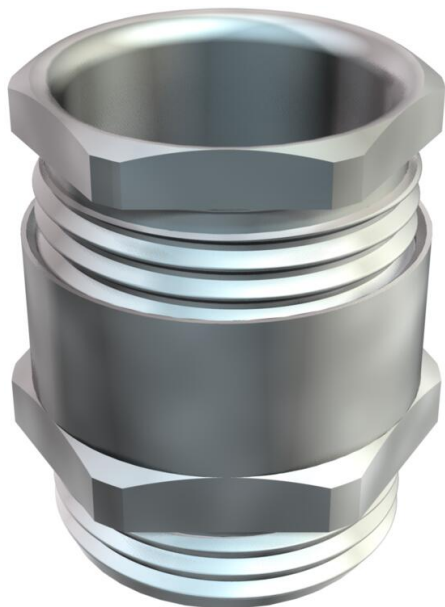


# List technických údajů

Kuželová kabelová vývodka, závit PG, malý těsnicí kroužek, niklovaná

Objednací číslo: 2082098



Kabelová vývodka s šestihránným redukčním šroubením, tvar C4 dle DIN 46320 s přípojovacím závitem PG dle normy DIN 40430.

Přítláčké kroužky ocel, galvanicky pozinkovaná a transparentně pasivovaná.

Těsnicí kroužek NR/SBR.

Stupeň krytí: s těsnicím kroužkem na přípojovacím závitu IP 65, bez těsnicího kroužku na přípojovacím závitu IP 54.

S jednoduchým těsnicím kroužkem, s malým vnitřním průměrem.

\* Ceny dle notace DEL.



**CuZn**  
37 Mosaz

**N** poniklovaná

## Kmenová data

Objednací číslo	2082098
Typ	163 MS PG 9
Označení 1	Kabelová vývodka
Výrobce	OBO
Rozměr	PG9
Materiál	mosazí
Povrch	Poniklováno
Norma pro povrch	
Nejmenší prodejní množství	50
Množstevní jednotka	Množství
Hmotnost	1,16 kg
Jednotka hmotnosti	kg/100 párů

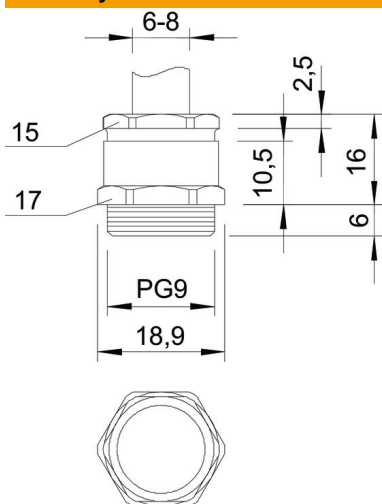
# List technických údajů

Kuželová kabelová vývodka, závit PG, malý těsnicí kroužek, niklovaná

Objednací číslo: 2082098



## Rozměry



Rozměr e	18,9 mm
Rozměr L	16 mm
Rozměr L max.	16 mm
Rozměr L1	6 mm
Rozměr L2	10,5 mm
Rozměr L3	2,5 mm

## Technické údaje

Druh těsnění	Těsnicí kroužek
Ochrana proti ohybu	Ne
Těsnicí oblast D, max.	8 mm
Těsnicí oblast D, min.	6 mm
ochrana proti výbuchu	Ne
Kabelová vývodka pro ploché kabely	Ne
Pro zónu prostředí s nebezpečím výbuchu	bez
Závit	Pg 9
Druh závitů	PG
Délka závitů	6 mm
Zpevněno skelnými vlákny	Ne
Bez obsahu halogenů	Ne
Vícenásobná těsnicí vložka	Ne
S pojistnou maticí	Ne
Nárazuvzdorný	Ne
Velikost klíče 1	17 mm
Velikost klíče 2	15 mm
Stupeň krytí	IP65
Možnost odlehčení tahu	Ne