

# List technických údajů

Adaptér, rozšíření PG – M

Objednací číslo: 2088295



Adaptér z otvoru se závitem PG na větší otvor s metrickým závitem.



CE M Pg

**CuZn**  
37 Mosaz

**N** poniklovaná

## Kmenová data

Objednací číslo	2088295
Typ	165 ADA PG16-M25
Označení 1	Adaptér
Označení 2	PG - M
Výrobce	OBO
Rozměr	PG16-M25
Materiál	mosazi
Povrch	Poniklováno
Norma pro povrch	
Nejmenší prodejní množství	20
Množstevní jednotka	Množství
Hmotnost	3,32 kg
Jednotka hmotnosti	kg/100 párů

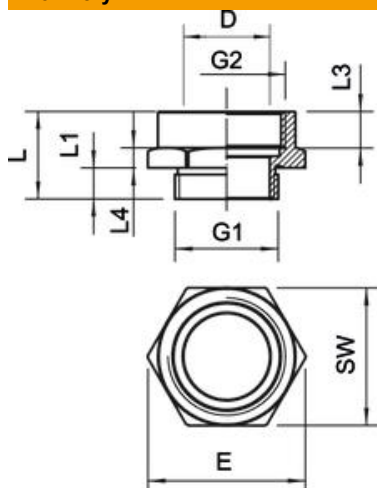
# List technických údajů

Adaptér, rozšíření PG – M

Objednací číslo: 2088295



## Rozměry



Rozměr D	18,5 mm
Rozměr e	33,5 mm
Rozměr L	18,5 mm
Rozměr L1	6,6 mm
Rozměr L3	9,5 mm
Rozměr L4	4,3 mm

## Technické údaje

ochrana proti výbuchu	Ne
Druh závitu – vnější	PG
Druh závitu – vnitřní	metrický
Rozměr metrického závitu – vnitřní	25
Rozměr závitu Pg – vnější	16
Velikost klíče	30
Niklováno	Ano