

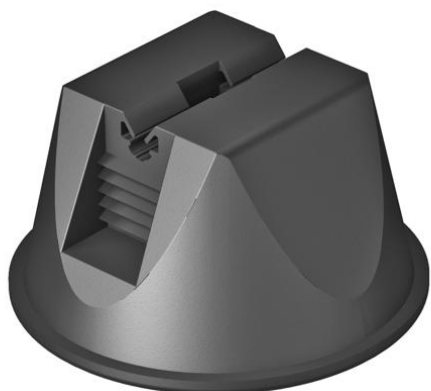
List technických údajů

Střešní držák vodiče pro ploché střechy, bez krytu dna

Objednací číslo: 5218683



- Bez dna
- S dvojitým držákem vedení
- Hmotnost náplně 1 kg (mrazuvzdorný beton)
- Plášť z černého polyetylénu



PE Polyetylén

Kmenová data

Objednací číslo	5218683
Typ	165 OBG-8
Označení 1	Střešní držáky vedení
Výrobce	OBO
Rozměr	8mm
Materiál	Polyetylén
Nejmenší prodejní množství	12
Množstevní jednotka	Množství
Hmotnost	100 kg
Jednotka hmotnosti	kg/100 párů

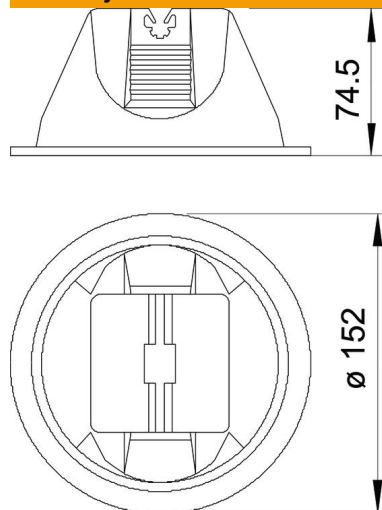
List technických údajů

Střešní držák vodiče pro ploché střechy, bez krytu dna

Objednací číslo: 5218683



Rozměry



Délka 152 mm

Technické údaje

Použití	Plochá střecha
Způsob upevnění vodiče	s klipsovou svorkou
Průměr vodiče, max.	8
Průměr vodiče, min.	8
Způsob montáže	Ostatní
Vhodná	Rd 8 mm
Materiál držáku	Plast
Materiál nosiče	Beton