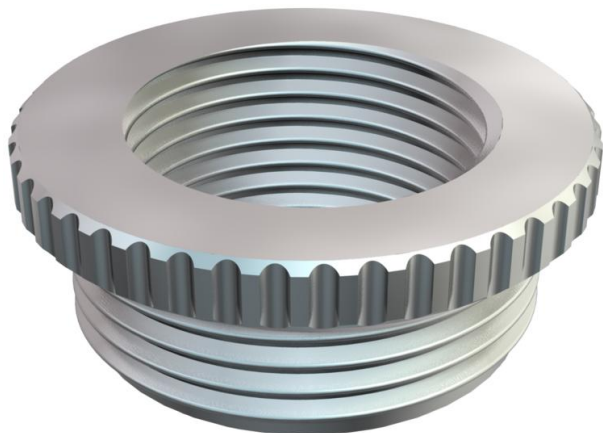


List technických údajů

Redukce, metrický závit

Objednací číslo: 2089564



Redukce dle DIN 46320, část H, s metrickým závitem dle DIN EN 60423, resp. ISO 68.

* Ceny podle notace DEL.



CuZn
37 Mosaz

N poniklovaná

Kmenová data

Objednací číslo	2089564
Typ	167 R MS M32-20
Označení 1	Redukce
Výrobce	OBO
Rozměr	M32-M20
Materiál	mosazi
Povrch	Poniklováno
Norma pro povrch	
Nejmenší prodejní množství	50
Množstevní jednotka	Množství
Hmotnost	6,12 kg
Jednotka hmotnosti	kg/100 párů

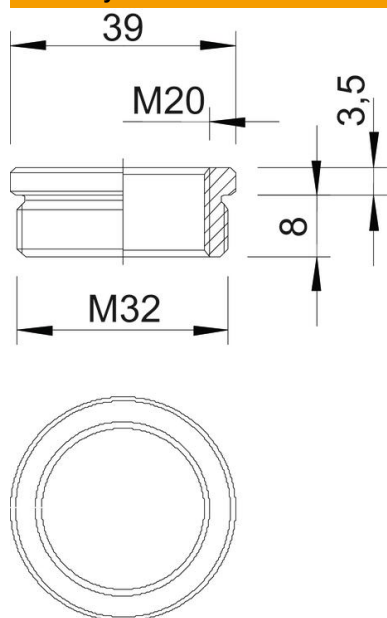
List technických údajů

Redukce, metrický závit

Objednací číslo: 2089564



Rozměry



Rozměr D	39 mm
Rozměr L1	8 mm
Rozměr L2	3,5 mm

Technické údaje

ochrana proti výbuchu	Ne
Druh závitu – vnější	metrický
Druh závitu – vnitřní	metrický
Délka závitu	8 mm
Rozměr metrického závitu – vnější	32
Rozměr metrického závitu – vnitřní	20
Niklováno	Ano