

# List technických údajů

Redukce, metrický závit

Objednací číslo: 2089580



Redukce dle DIN 46320, část H, s metrickým závitem dle DIN EN 60423, resp. ISO 68.

\* Ceny podle notace DEL.



**CuZn**  
37 Mosaz

**N** poniklovaná

## Kmenová data

|                            |                 |
|----------------------------|-----------------|
| Objednací číslo            | 2089580         |
| Typ                        | 167 R MS M40-25 |
| Označení 1                 | Redukce         |
| Výrobce                    | OBO             |
| Rozměr                     | M40-M25         |
| Materiál                   | mosazi          |
| Povrch                     | Poniklováno     |
| Norma pro povrch           |                 |
| Nejmenší prodejní množství | 25              |
| Množstevní jednotka        | Množství        |
| Hmotnost                   | 9,96 kg         |
| Jednotka hmotnosti         | kg/100 párů     |

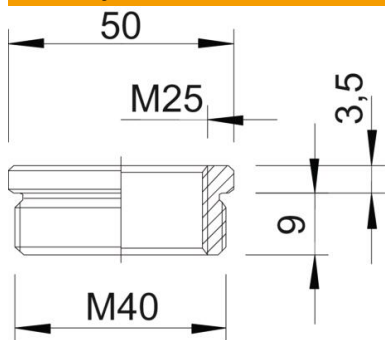
# List technických údajů

Redukce, metrický závit

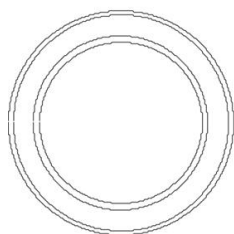
Objednací číslo: 2089580



## Rozměry



|           |        |
|-----------|--------|
| Rozměr D  | 50 mm  |
| Rozměr L1 | 9 mm   |
| Rozměr L2 | 3,5 mm |



## Technické údaje

|                                    |          |
|------------------------------------|----------|
| ochrana proti výbuchu              | Ne       |
| Druh závitů – vnější               | metrický |
| Druh závitů – vnitřní              | metrický |
| Délka závitů                       | 6 mm     |
| Rozměr metrického závitů – vnější  | 40       |
| Rozměr metrického závitů – vnitřní | 25       |
| Niklováno                          | Ano      |