

List technických údajů

Redukce, metrický závit

Objednací číslo: 2089599



Redukce dle DIN 46320, část H, s metrickým závitem dle DIN EN 60423, resp. ISO 68.

* Ceny podle notace DEL.



CuZn
37 Mosaz

N poniklovaná

Kmenová data

Objednací číslo	2089599
Typ	167 R MS M40-32
Označení 1	Redukce
Výrobce	OBO
Rozměr	M40-M32
Materiál	mosazi
Povrch	Poniklováno
Norma pro povrch	
Nejmenší prodejní množství	25
Množstevní jednotka	Množství
Hmotnost	6,84 kg
Jednotka hmotnosti	kg/100 párů

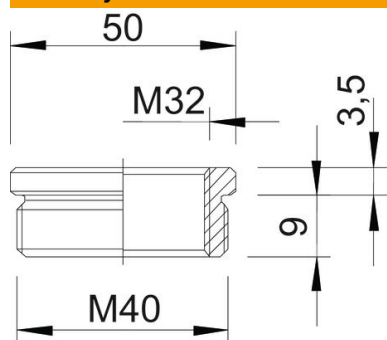
List technických údajů

Redukce, metrický závit

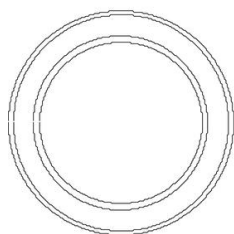
Objednací číslo: 2089599



Rozměry



Rozměr D	50 mm
Rozměr L1	9 mm
Rozměr L2	3,5 mm



Technické údaje

ochrana proti výbuchu	Ne
Druh závitů – vnější	metrický
Druh závitů – vnitřní	metrický
Délka závitů	9 mm
Rozměr metrického závitů – vnější	40
Rozměr metrického závitů – vnitřní	32
Niklováno	Ano