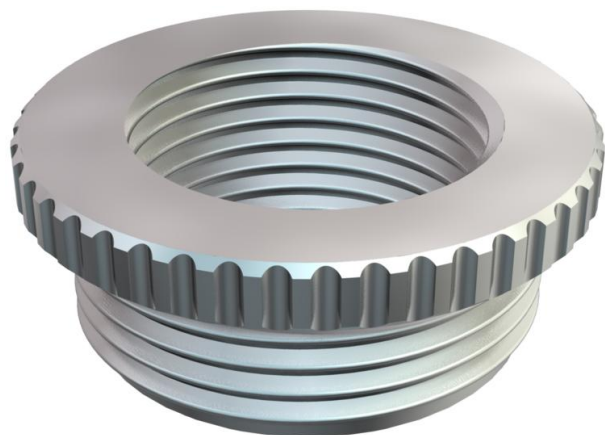


List technických údajů

Redukce, metrický závit

Objednací číslo: 2089602



Redukce dle DIN 46320, část H, s metrickým závitem dle DIN EN 60423, resp. ISO 68.

* Ceny podle notace DEL.



CuZn
37 Mosaz

N poniklovaná

Kmenová data

| | |
|----------------------------|-----------------|
| Objednací číslo | 2089602 |
| Typ | 167 R MS M50-32 |
| Označení 1 | Redukce |
| Výrobce | OBO |
| Rozměr | M50-M32 |
| Materiál | mosazi |
| Povrch | Poniklováno |
| Norma pro povrch | |
| Nejmenší prodejní množství | 25 |
| Množstevní jednotka | Množství |
| Hmotnost | 16,3 kg |
| Jednotka hmotnosti | kg/100 párů |

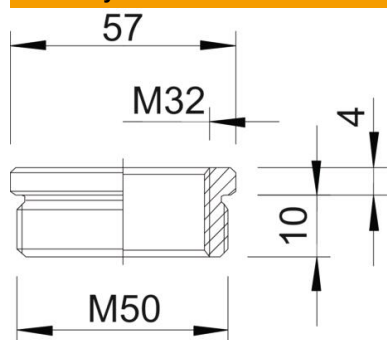
List technických údajů

Redukce, metrický závit

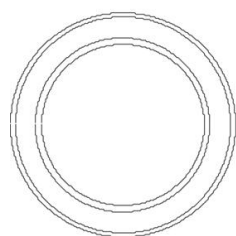
Objednací číslo: 2089602



Rozměry



| | |
|-----------|-------|
| Rozměr D | 57 mm |
| Rozměr L1 | 10 mm |
| Rozměr L2 | 4 mm |



Technické údaje

| | |
|------------------------------------|----------|
| ochrana proti výbuchu | Ne |
| Druh závitů – vnější | metrický |
| Druh závitů – vnitřní | metrický |
| Délka závitů | 10 mm |
| Rozměr metrického závitů – vnější | 50 |
| Rozměr metrického závitů – vnitřní | 32 |
| Niklováno | Ano |