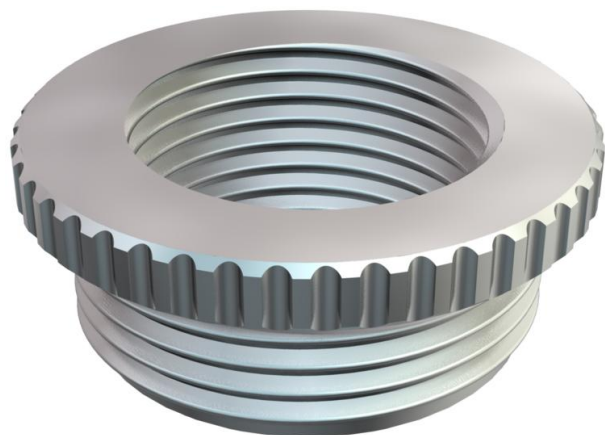


List technických údajů

Redukce, metrický závit

Objednací číslo: 2089629



Redukce dle DIN 46320, část H, s metrickým závitem dle DIN EN 60423, resp. ISO 68.

* Ceny podle notace DEL.



CuZn
37 Mosaz

N poniklovaná

Kmenová data

Objednací číslo	2089629
Typ	167 R MS M63-40
Označení 1	Redukce
Výrobce	OBO
Rozměr	M63-M40
Materiál	mosazi
Povrch	Poniklováno
Norma pro povrch	
Nejmenší prodejní množství	10
Množstevní jednotka	Množství
Hmotnost	30,08 kg
Jednotka hmotnosti	kg/100 párů

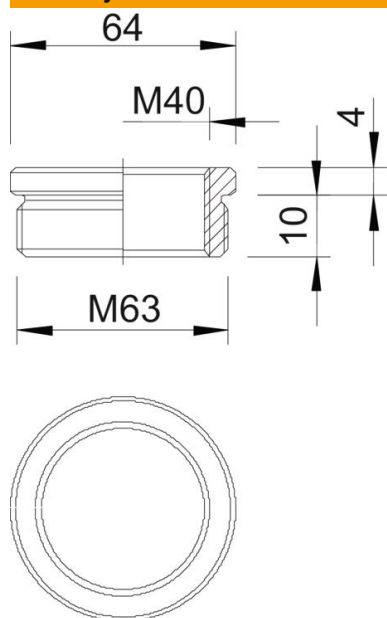
List technických údajů

Redukce, metrický závit

Objednací číslo: 2089629



Rozměry



Rozměr D	64 mm
Rozměr L1	10 mm
Rozměr L2	4 mm

Technické údaje

ochrana proti výbuchu	Ne
Druh závitů – vnější	metrický
Druh závitů – vnitřní	metrický
Délka závitů	10 mm
Rozměr metrického závitů – vnější	63
Rozměr metrického závitů – vnitřní	40
Niklováno	Ano