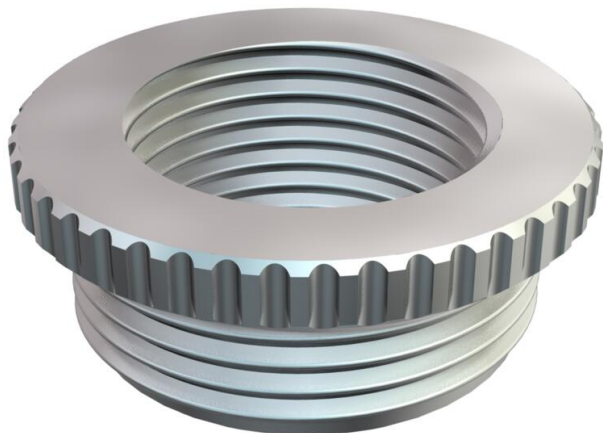


List technických údajů

Redukce, metrický závit

Objednací číslo: 2089637



Redukce dle DIN 46320, část H, s metrickým závitem dle DIN EN 60423, resp. ISO 68.

* Ceny podle notace DEL.



CuZn
37 Mosaz

N poniklovaná

Kmenová data

Objednací číslo	2089637
Typ	167 R MS M63-50
Označení 1	Redukce
Výrobce	OBO
Rozměr	M63-M50
Materiál	mosazi
Povrch	Poniklováno
Norma pro povrch	
Nejmenší prodejní množství	10
Množstevní jednotka	Množství
Hmotnost	10,09 kg
Jednotka hmotnosti	kg/100 párů

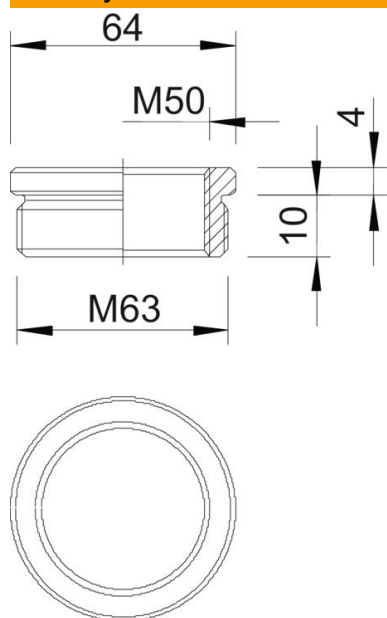
List technických údajů

Redukce, metrický závit

Objednací číslo: 2089637



Rozměry



Rozměr D	64 mm
Rozměr L1	10 mm
Rozměr L2	4 mm

Technické údaje

ochrana proti výbuchu	Ne
Druh závitu – vnější	metrický
Druh závitu – vnitřní	metrický
Délka závitu	10 mm
Rozměr metrického závitu – vnější	63
Rozměr metrického závitu – vnitřní	50
Niklováno	Ano