

List technických údajů

Redukce, závit PG

Objednací číslo: 2089076



Redukce dle DIN 46320, část H, se závitem PG dle DIN 40430, k přechodu z jednoho otvoru PG na menší kabelovou vývodku.

* Ceny dle notace DEL.



CuZn
37 Mosaz

N poniklovaná

Kmenová data

Objednací číslo	2089076
Typ	167 R MS PG11-9
Označení 1	Redukce
Výrobce	OBO
Rozměr	PG11-PG9
Materiál	mosazi
Povrch	Poniklováno
Norma pro povrch	
Nejmenší prodejní množství	50
Množstevní jednotka	Množství
Hmotnost	0,65 kg
Jednotka hmotnosti	kg/100 párů

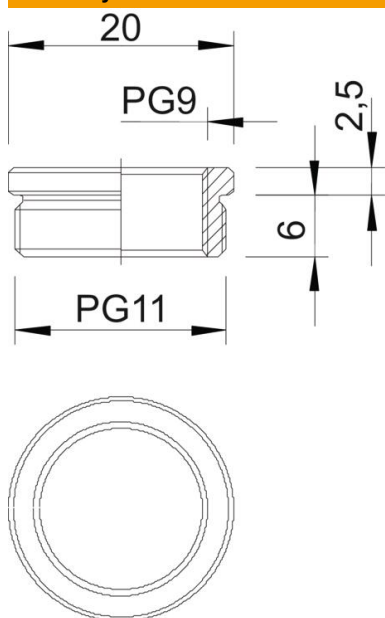
List technických údajů

Redukce, závit PG

Objednací číslo: 2089076



Rozměry



Rozměr D	20 mm
Rozměr L1	6 mm
Rozměr L2	2,5 mm

Technické údaje

ochrana proti výbuchu	Ne
Druh závitu – vnější	PG
Druh závitu – vnitřní	PG
Délka závitu	6 mm
Rozměr závitu Pg – vnější	11
Rozměr závitu Pg – vnitřní	9
Niklováno	Ano