

List technických údajů

Redukce, závit PG

Objednací číslo: 2089130



Redukce dle DIN 46320, část H, se závitem PG dle DIN 40430, k přechodu z jednoho otvoru PG na menší kabelovou vývodku.

* Ceny dle notace DEL.

CE Pg

CuZn
37 Mosaz

N poniklovaná

Kmenová data

Objednací číslo	2089130
Typ	167 R MS PG13-11
Označení 1	Redukce
Výrobce	OBO
Rozměr	PG13,5-PG11
Materiál	mosazi
Povrch	Poniklováno
Norma pro povrch	
Nejmenší prodejní množství	50
Množstevní jednotka	Množství
Hmotnost	0,47 kg
Jednotka hmotnosti	kg/100 párů

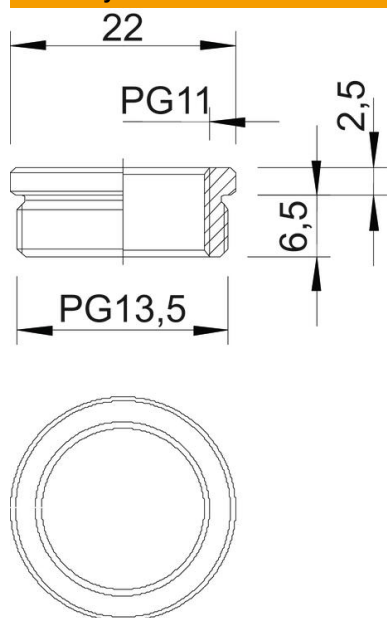
List technických údajů

Redukce, závit PG

Objednací číslo: 2089130

OBO
BETTERMANN

Rozměry



Rozměr D	22 mm
Rozměr L1	6,5 mm
Rozměr L2	2,5 mm

Technické údaje

ochrana proti výbuchu	Ne
Druh závitů – vnější	PG
Druh závitů – vnitřní	PG
Délka závitů	6,5 mm
Rozměr závitů Pg – vnější	13,5
Rozměr závitů Pg – vnitřní	11
Niklováno	Ano