

# List technických údajů

Redukce, závit PG

Objednací číslo: 2089114



Redukce dle DIN 46320, část H, se závitem PG dle DIN 40430, k přechodu z jednoho otvoru PG na menší kabelovou vývodku.

\* Ceny dle notace DEL.

CE Pg

CuZn  
37 Mosaz

N poniklovaná

## Kmenová data

Objednací číslo	2089114
Typ	167 R MS PG13-9
Označení 1	Redukce
Výrobce	OBO
Rozměr	PG13,5-PG9
Materiál	mosazi
Povrch	Poniklováno
Norma pro povrch	
Nejmenší prodejní množství	50
Množstevní jednotka	Množství
Hmotnost	1,12 kg
Jednotka hmotnosti	kg/100 párů

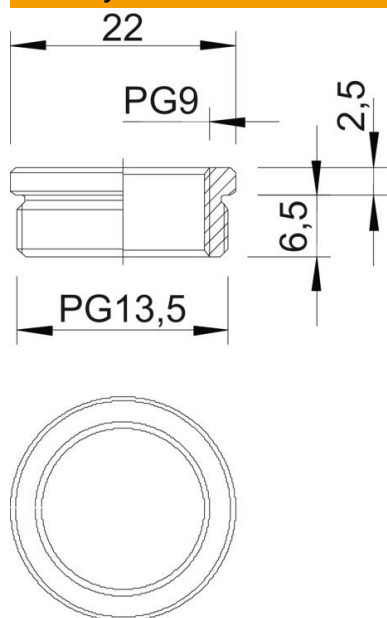
# List technických údajů

Redukce, závit PG

Objednací číslo: 2089114



## Rozměry



Rozměr D	22 mm
Rozměr L1	6,5 mm
Rozměr L2	2,5 mm

## Technické údaje

ochrana proti výbuchu	Ne
Druh závitů – vnější	PG
Druh závitů – vnitřní	PG
Délka závitů	6,5 mm
Rozměr závitů Pg – vnější	13,5
Rozměr závitů Pg – vnitřní	7
Niklováno	Ano