

# List technických údajů

Redukce, závit PG

Objednací číslo: 2089203



Redukce dle DIN 46320, část H, se závitem PG dle DIN 40430, k přechodu z jednoho otvoru PG na menší kabelovou vývodku.

\* Ceny dle notace DEL.



**CuZn**  
37 Mosaz

**N** poniklovaná

## Kmenová data

Objednací číslo	2089203
Typ	167 R MS PG16-13
Označení 1	Redukce
Výrobce	OBO
Rozměr	PG16-PG13,5
Materiál	mosazi
Povrch	Poniklováno
Norma pro povrch	
Nejmenší prodejní množství	50
Množstevní jednotka	Množství
Hmotnost	0,656 kg
Jednotka hmotnosti	kg/100 párů

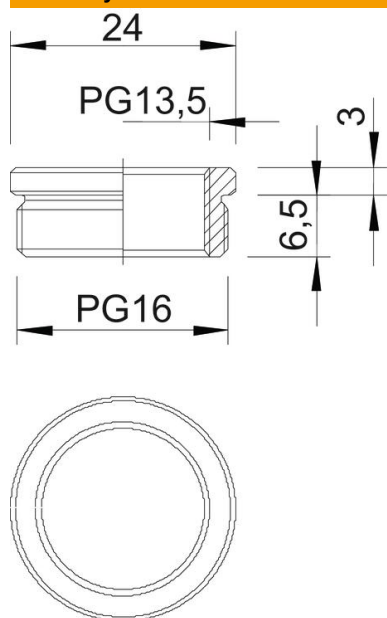
# List technických údajů

Redukce, závit PG

Objednací číslo: 2089203



## Rozměry



Rozměr D	24 mm
Rozměr L1	6,5 mm
Rozměr L2	3 mm

## Technické údaje

ochrana proti výbuchu	Ne
Druh závitů – vnější	PG
Druh závitů – vnitřní	PG
Délka závitů	6,5 mm
Rozměr závitů Pg – vnější	16
Rozměr závitů Pg – vnitřní	13,5
Niklováno	Ano