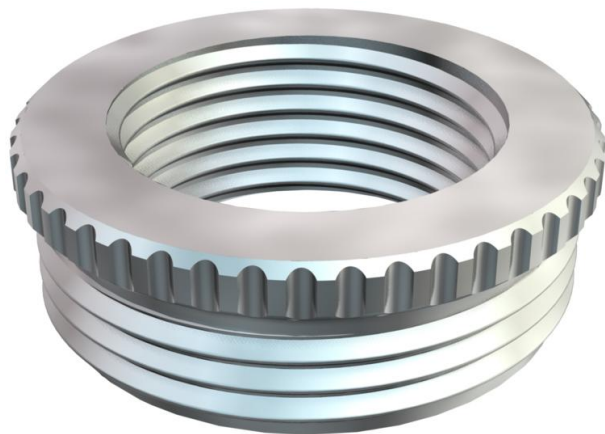


List technických údajů

Redukce, závit PG

Objednací číslo: 2089351



Redukce dle DIN 46320, část H, se závitem PG dle DIN 40430, k přechodu z jednoho otvoru PG na menší kabelovou vývodku.

* Ceny dle notace DEL.



CuZn
37 Mosaz

N poniklovaná

Kmenová data

Objednací číslo	2089351
Typ	167 R MS PG36-29
Označení 1	Redukce
Výrobce	OBO
Rozměr	PG36-PG29
Materiál	mosazi
Povrch	Poniklováno
Norma pro povrch	
Nejmenší prodejní množství	25
Množstevní jednotka	Množství
Hmotnost	6,98 kg
Jednotka hmotnosti	kg/100 párů

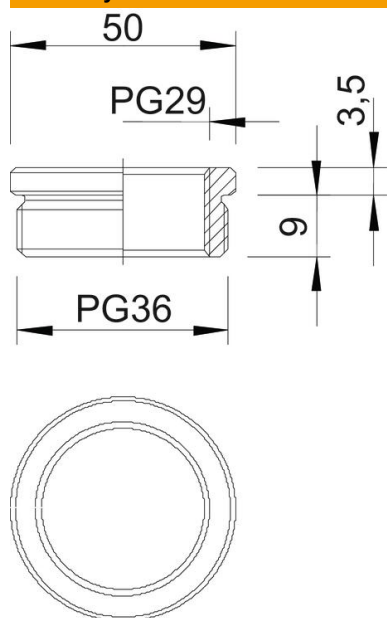
List technických údajů

Redukce, závit PG

Objednací číslo: 2089351



Rozměry



Rozměr D	50 mm
Rozměr L1	9 mm
Rozměr L2	3,5 mm

Technické údaje

ochrana proti výbuchu	Ne
Druh závitů – vnější	PG
Druh závitů – vnitřní	PG
Délka závitů	9 mm
Rozměr závitů Pg – vnější	36
Rozměr závitů Pg – vnitřní	29
Niklováno	Ano