

List technických údajů

Redukce, závit PG

Objednací číslo: 2089424



Redukce dle DIN 46320, část H, se závitem PG dle DIN 40430, k přechodu z jednoho otvoru PG na menší kabelovou vývodku.

* Ceny dle notace DEL.



CuZn
37 Mosaz

N poniklovaná

Kmenová data

| | |
|----------------------------|------------------|
| Objednací číslo | 2089424 |
| Typ | 167 R MS PG48-36 |
| Označení 1 | Redukce |
| Výrobce | OBO |
| Rozměr | PG48-PG36 |
| Materiál | mosazi |
| Povrch | Poniklováno |
| Norma pro povrch | |
| Nejmenší prodejní množství | 25 |
| Množstevní jednotka | Množství |
| Hmotnost | 12,84 kg |
| Jednotka hmotnosti | kg/100 párů |

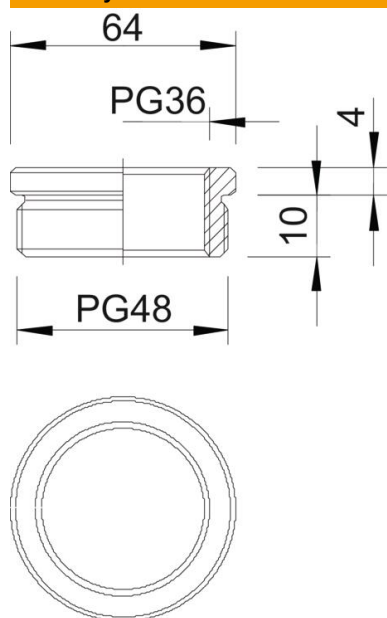
List technických údajů

Redukce, závit PG

Objednací číslo: 2089424



Rozměry



| | |
|-----------|-------|
| Rozměr D | 64 mm |
| Rozměr L1 | 10 mm |
| Rozměr L2 | 4 mm |

Technické údaje

| | |
|----------------------------|-------|
| ochrana proti výbuchu | Ne |
| Druh závitu – vnější | PG |
| Druh závitu – vnitřní | PG |
| Délka závitu | 10 mm |
| Rozměr závitu Pg – vnější | 48 |
| Rozměr závitu Pg – vnitřní | 36 |
| Niklováno | Ano |