

# List technických údajů

Redukce, závit PG

Objednací číslo: 2089440



Redukce dle DIN 46320, část H, se závitem PG dle DIN 40430, k přechodu z jednoho otvoru PG na menší kabelovou vývodku.

\* Ceny dle notace DEL.



**CuZn**  
37 Mosaz

**N** poniklovaná

## Kmenová data

Objednací číslo	2089440
Typ	167 R MS PG48-42
Označení 1	Redukce
Výrobce	OBO
Rozměr	PG48-PG42
Materiál	mosazi
Povrch	Poniklováno
Norma pro povrch	
Nejmenší prodejní množství	25
Množstevní jednotka	Množství
Hmotnost	6,23 kg
Jednotka hmotnosti	kg/100 párů

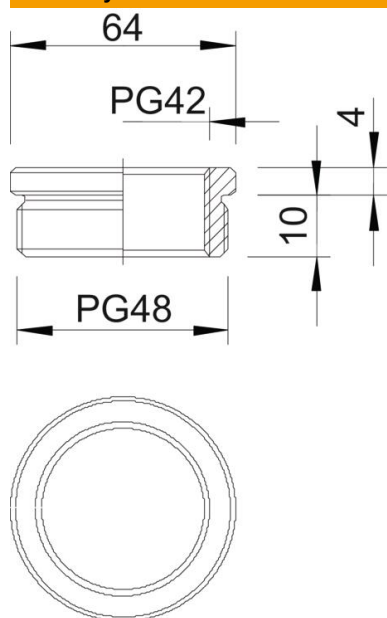
# List technických údajů

Redukce, závit PG

Objednací číslo: 2089440



## Rozměry



Rozměr D	64 mm
Rozměr L1	10 mm
Rozměr L2	4 mm

## Technické údaje

ochrana proti výbuchu	Ne
Druh závitu – vnější	PG
Druh závitu – vnitřní	PG
Délka závitu	10 mm
Rozměr závitu Pg – vnější	48
Rozměr závitu Pg – vnitřní	42
Niklováno	Ano