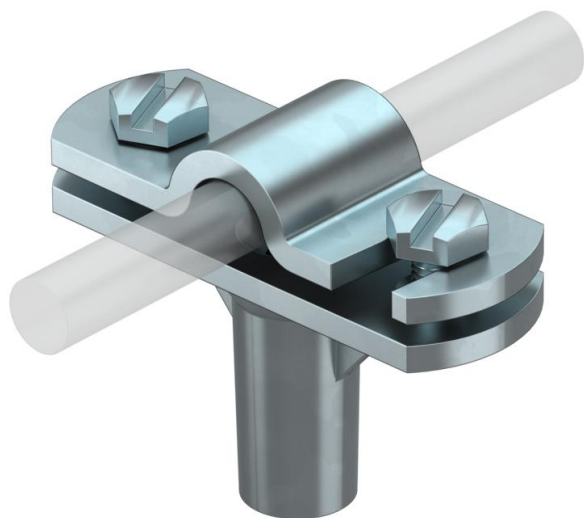


# List technických údajů

Držák vedení Rd 8–10 mm, montážní výška 30 mm

Objednací číslo: 5229839



- S vnitřním závitem (G)
- Příložka závěsu pro rychlou otočnou montáž
- Příložka namontována pomocí dvou šroubů se šestihrannou hlavou
- Montážní výška 30 mm

- Zn** Zinek litý pod tlakem
- G** galvanicky zinkováno

## Kmenová data

Objednací číslo	5229839
Typ	168 DIN-K-M8
Označení 1	Držák vedení
Označení 2	pro kruhový vodič
Výrobce	OBO
Rozměr	8-10mm
Materiál	Zinek litý pod tlakem
Povrch	Galvanicky pozinkováno
Norma pro povrch	EN ISO 19598 / EN ISO 4042
Nejmenší prodejní množství	20
Množstevní jednotka	Množství
Hmotnost	7,78 kg
Jednotka hmotnosti	kg/100 párů

## Technické údaje

Způsob upevnění držáku	Otvor se závitem M
Způsob upevnění vodiče	se šroubovací svorkou
Používání v prostředí s nebezpečím výbuchu	Ano
Závít	M8

# List technických údajů

Držák vedení Rd 8–10 mm, montážní výška 30 mm

Objednací číslo: 5229839



## Technické údaje

Metrický závit	8
Izolované provedení odolné proti vysokému napětí	Ne
Rozměry vodiče	8–10 mm kruhové
Materiál držáku	Zinek litý pod tlakem
Materiál spodního dílu	Zinek litý pod tlakem
Materiál příložky	Zinek litý pod tlakem