

List technických údajů

Držák vedení pro ploché vodiče

Objednací číslo: 5229480



- Pro ploché vodiče
- S vnitřním závitem (G)
- Montážní výška 30 mm



- Zn** Zinek litý pod tlakem
- G** galvanicky zinkováno

Kmenová data

Objednací číslo	5229480
Typ	168 DIN 30
Označení 1	Držák vedení
Označení 2	pro plochý vodič
Výrobce	OBO
Rozměr	30mm
Materiál	Zinek litý pod tlakem
Povrch	Galvanicky pozinkováno
Norma pro povrch	EN ISO 19598 / EN ISO 4042
Nejmenší prodejní množství	20
Množstevní jednotka	Množství
Hmotnost	6,57 kg
Jednotka hmotnosti	kg/100 párů

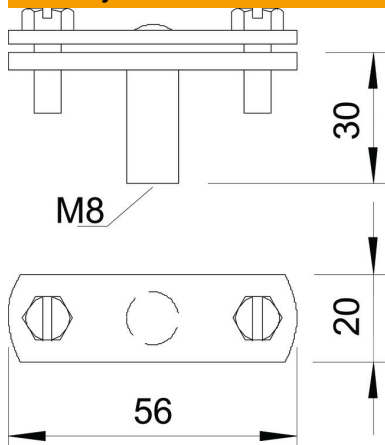
List technických údajů

Držák vedení pro ploché vodiče

Objednací číslo: 5229480



Rozměry



Rozměr B	56 mm
Rozměr G	M8 mm

Technické údaje

Způsob upevnění držáku	Otvor se závitem M
Způsob upevnění vodiče	se šroubovací svorkou
Používání v prostředí s nebezpečím výbuchu	Ano
Závit	M8
Metrický závit	8
Izolované provedení odolné proti vysokému napětí	Ne
Rozměry vodiče	30 × 4 mm ploché
Materiál držáku	Zinek litý pod tlakem
Materiál spodního dílu	Zinek litý pod tlakem
Materiál příložky	Zinek litý pod tlakem