

List technických údajů

Držák vedení pro ploché vodiče

Objednací číslo: 5229464



- Pro ploché vodiče
- S vnitřním závitem (G)
- Montážní výška 30 mm



- Zn** Zinek litý pod tlakem
- VZ** zinkováno

Kmenová data

Objednací číslo	5229464
Typ	168 FL30-M6
Označení 1	Držák vedení
Označení 2	pro plochý vodič
Výrobce	OBO
Rozměr	30mm
Materiál	Zinek litý pod tlakem
Povrch	Pozinkováno
Norma pro povrch	
Nejmenší prodejní množství	20
Množstevní jednotka	Množství
Hmotnost	7,64 kg
Jednotka hmotnosti	kg/100 párů

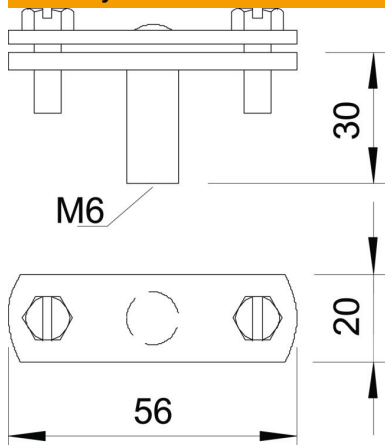
List technických údajů

Držák vedení pro ploché vodiče

Objednací číslo: 5229464



Rozměry



Rozměr B	56 mm
Rozměr G	M6 mm

Technické údaje

Způsob upevnění držáku	Otvor se závitem M
Způsob upevnění vodiče	se šroubovací svorkou
Používání v prostředí s nebezpečím výbuchu	Ano
Závit	M6
Metrický závit	6
Izolované provedení odolné proti vysokému napětí	Ne
Rozměry vodiče	30 × 4 mm ploché
Materiál držáku	Zinek litý pod tlakem
Materiál spodního dílu	Zinek litý pod tlakem
Materiál příložky	Zinek litý pod tlakem