

# List technických údajů

Držák vedení pro ploché vodiče

Objednací číslo: 5229553



- Pro ploché vodiče
- S vnitřním závitem (G)
- Montážní výška 30 mm



**SG** cast steel

**FT** žárově zinkováno ponorem

## Kmenová data

Objednací číslo	5229553
Typ	168 FL40-M8
Označení 1	Držák vedení
Označení 2	pro plochý vodič
Výrobce	OBO
Rozměr	40mm
Materiál	Ocelolitina
Povrch	žárově zinkováno ponorem
Norma pro povrch	DIN EN ISO 1461
Nejmenší prodejní množství	20
Množstevní jednotka	Množství
Hmotnost	8,2 kg
Jednotka hmotnosti	kg/100 párů

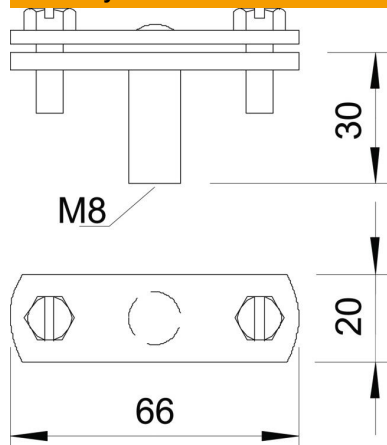
# List technických údajů

## Držák vedení pro ploché vodiče

Objednací číslo: 5229553



### Rozměry



Rozměr B	66 mm
Rozměr G	M8 mm

### Technické údaje

Způsob upevnění držáku	Otvor se závitem M
Způsob upevnění vodiče	se šroubovací svorkou
Používání v prostředí s nebezpečím výbuchu	Ano
Závit	M8
Metrický závit	8
Izolované provedení odolné proti vysokému napětí	Ne
Rozměry vodiče	40 × 4 mm ploché
Materiál držáku	Temperovaná litina
Materiál spodního dílu	Temperovaná litina
Materiál příložky	Temperovaná litina