

List technických údajů

Závěrné šroubení, metrický závit

Objednací číslo: 2090589



Závěrné šroubení N podle DIN 46320, s metrickým závitem podle DIN EN 60423, resp. ISO 68.

Ve spojení s těsnicím kroužkem typu 107, 170 nebo 171 třída ochrany IP 68 (5 bar / 1 h).

Těsnicí kroužek není součástí dodávky.

* Ceny dle nabídky DEL.



CuZn
37 Mosaz

N poniklovaná

Kmenová data

Objednací číslo	2090589
Označení 1	Uzavírací ucpávka
Výrobce	OBO
Rozměr	M50
Materiál	mosazi
Povrch	Poniklováno
Norma pro povrch	
Nejmenší prodejní množství	25
Množstevní jednotka	Množství
Hmotnost	6,31 kg
Jednotka hmotnosti	kg/100 párů

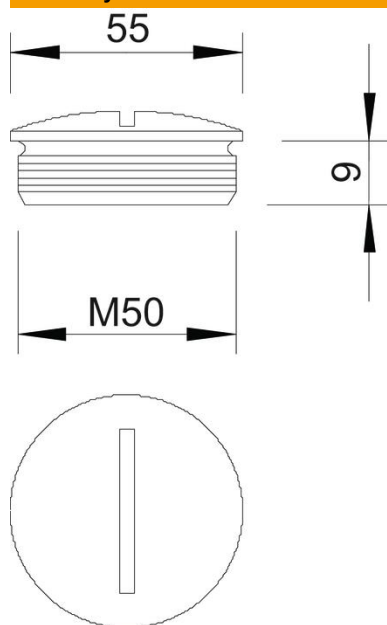
List technických údajů

Závěrné šroubení, metrický závit

Objednací číslo: 2090589



Rozměry



Délka	54 mm
Šířka	54 mm
Výška	15,5 mm
Rozměr D	54 mm
Rozměr L	9 mm

Technické údaje

ochrana proti výbuchu	Ne
Pro prostředí s nebezpečím výbuchu plynu	bez
Pro prostředí s nebezpečím výbuchu prachu	bez
Závit	M50 x 1,5
Druh závitů	metrický
Jmenovitá velikost závitů – metrický/PG	50
Stoupání závitů	1,5 mm
Zpevněno skelnými vlákny	Ne
Bez obsahu halogenů	Ne
Nárazuvzdorný	Ne
Stupeň krytí	IP68