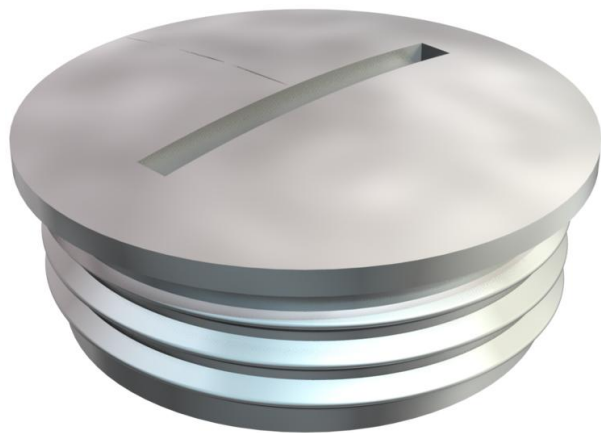


# List technických údajů

Závěrné šroubení, závit PG

Objednací číslo: 2090139



Závěrné šroubení N podle DIN 46320, se závitem PG podle DIN 40430.

Ve spojení s těsnicím kroužkem typu 107, 170 nebo 171 třída ochrany IP 68 (5 bar / 1 h).

Těsnicí kroužek není součástí dodávky.

\* Ceny podle výpisu DEL.



**CuZn**  
37 Mosaz

**N** poniklovaná

## Kmenová data

Objednací číslo	2090139
Typ	168 MS PG13
Označení 1	Uzavírací ucpávka
Výrobce	OBO
Rozměr	PG13,5
Materiál	mosazi
Povrch	Poniklováno
Norma pro povrch	
Nejmenší prodejní množství	100
Množstevní jednotka	Množství
Hmotnost	0,93 kg
Jednotka hmotnosti	kg/100 párů

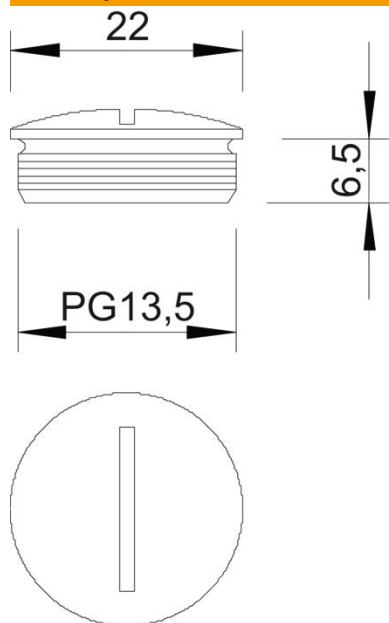
# List technických údajů

Závěrné šroubení, závit PG

Objednací číslo: 2090139



## Rozměry



Rozměr D	22 mm
Rozměr L	6,5 mm

## Technické údaje

ochrana proti výbuchu	Ne
Pro prostředí s nebezpečím výbuchu plynu	bez
Pro prostředí s nebezpečím výbuchu prachu	bez
Závit	Pg 13,5
Druh závitů	PG
Jmenovitá velikost závitů – metrický/PG	13,5
Stoupání závitů	1,41 mm
Zpevněno skelnými vlákny	Ne
Bez obsahu halogenů	Ano
Nárazuvzdorný	Ne
Stupeň krytí	IP68