

List technických údajů

Pojistná matice, metrický závit, se zářeznými zuby

Objednací číslo: 2091713



Pojistná matice dle DIN 46319, s metrickým závitem podle IEC 423.
* Ceny dle notace DEL.



CE M

CuZn Mosaz
37

N poniklovaná

Kmenová data

Objednací číslo	2091713
Typ	169 MSS M20
Označení 1	Pojistná matice
Označení 2	se zářezy
Výrobce	OBO
Rozměr	M20x1,5
Materiál	mosazi
Povrch	Poniklováno
Norma pro povrch	
Nejmenší prodejní množství	50
Množstevní jednotka	Množství
Hmotnost	0,76 kg
Jednotka hmotnosti	kg/100 párů

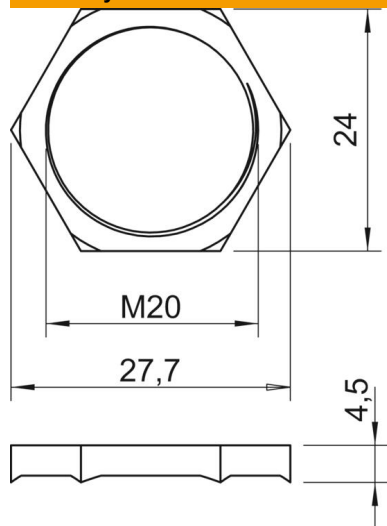
List technických údajů

Pojistná matice, metrický závit, se zářeznými zuby

Objednací číslo: 2091713



Rozměry



Rozměr e	27,7 mm
Rozměr L	4,5 mm

Technické údaje

Závit	M20_x_1,5
Druh závitů	metrický
Jmenovitá velikost závitů – metrický/PG	20
Zpevněno skelnými vlákny	Ne
Bez obsahu halogenů	Ne
Nárazuvzdorný	Ne
Velikost klíče	24