

# List technických údajů

Pojistná matice, metrický závit

Objednací číslo: 2091607



Pojistná matice dle DIN 46319, s metrickým závitem podle IEC 423.  
\* Ceny dle notace DEL.



**CuZn** Mosaz  
**37**

**N** poniklovaná

## Kmenová data

|                            |                 |
|----------------------------|-----------------|
| Objednací číslo            | 2091607         |
| Typ                        | 169 MS M12      |
| Označení 1                 | Pojistná matice |
| Výrobce                    | OBO             |
| Rozměr                     | M12             |
| Materiál                   | mosazi          |
| Povrch                     | Poniklováno     |
| Norma pro povrch           |                 |
| Nejmenší prodejní množství | 100             |
| Množstevní jednotka        | Množství        |
| Hmotnost                   | 0,22 kg         |
| Jednotka hmotnosti         | kg/100 párů     |

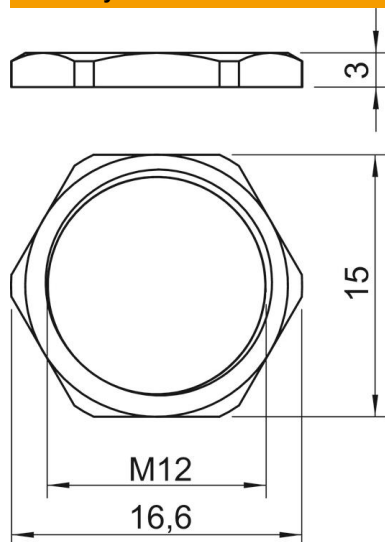
# List technických údajů

Pojistná matice, metrický závit

Objednací číslo: 2091607



## Rozměry



|          |         |
|----------|---------|
| Rozměr e | 16,6 mm |
| Rozměr L | 3 mm    |

## Technické údaje

|   |           |
|---|-----------|
| Závit                                   | M12_x_1,5 |
| Druh závitů                             | metrický  |
| Jmenovitá velikost závitů – metrický/PG | 12        |
| Zpevněno skelnými vlákny                | Ne        |
| Bez obsahu halogenů                     | Ne        |
| Nárazuvzdorný                           | Ne        |
| Velikost klíče                          | 15        |