

# List technických údajů

Pojistná matice, metrický závit

Objednací číslo: 2091615



Pojistná matice dle DIN 46319, s metrickým závitem podle IEC 423.  
\* Ceny dle notace DEL.



**CuZn** Mosaz  
**37**

**N** poniklovaná

## Kmenová data

Objednací číslo	2091615
Typ	169 MS M16
Označení 1	Pojistná matice
Výrobce	OBO
Rozměr	M16
Materiál	mosazi
Povrch	Poniklováno
Norma pro povrch	
Nejmenší prodejní množství	100
Množstevní jednotka	Množství
Hmotnost	0,31 kg
Jednotka hmotnosti	kg/100 párů

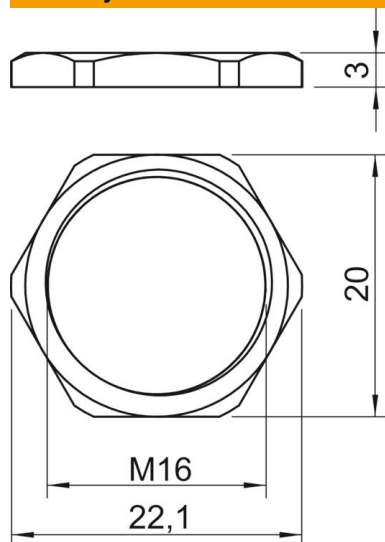
# List technických údajů

Pojistná matice, metrický závit

Objednací číslo: 2091615



## Rozměry



Rozměr e	22,1 mm
Rozměr L	3 mm

## Technické údaje

Závit	M16_x_1,5
Druh závitů	metrický
Jmenovitá velikost závitů – metrický/PG	16
Zpevněno skelnými vlákny	Ne
Bez obsahu halogenů	Ne
Nárazuvzdorný	Ne
Velikost klíče	20