

List technických údajů

Pojistná matice, metrický závit

Objednací číslo: 2091631



Pojistná matice dle DIN 46319, s metrickým závitem podle IEC 423.
* Ceny dle notace DEL.



CuZn Mosaz
37

N poniklovaná

Kmenová data

Objednací číslo	2091631
Typ	169 MS M25
Označení 1	Pojistná matice
Výrobce	OBO
Rozměr	M25
Materiál	mosazi
Povrch	Poniklováno
Norma pro povrch	
Nejmenší prodejní množství	100
Množstevní jednotka	Množství
Hmotnost	0,88 kg
Jednotka hmotnosti	kg/100 párů

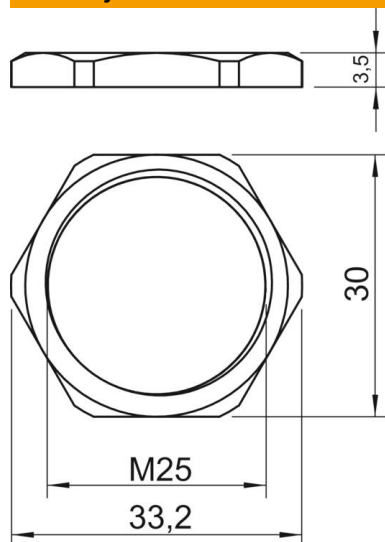
List technických údajů

Pojistná matice, metrický závit

Objednací číslo: 2091631



Rozměry



Rozměr e	33,2 mm
Rozměr L	3,5 mm

Technické údaje

Závit	M25_x_1,5
Druh závitů	metrický
Jmenovitá velikost závitů – metrický/PG	25
Zpevněno skelnými vlákny	Ne
Bez obsahu halogenů	Ne
Nárazuvzdorný	Ne
Velikost klíče	30