

# List technických údajů

Pojistná matice, závit PG

Objednací číslo: 2091135



Pojistné matice, dle DIN 46320, část M, se závitem PG dle DIN 40430.  
\* Ceny podle notace DEL.



CE Pg

CuZn  
37 Mosaz

N poniklovaná

## Kmenová data

Objednací číslo	2091135
Typ	169 MS PG13.5
Označení 1	Pojistná matice
Výrobce	OBO
Rozměr	PG13,5
Materiál	mosazi
Povrch	Poniklováno
Norma pro povrch	
Nejmenší prodejní množství	100
Množstevní jednotka	Množství
Hmotnost	0,364 kg
Jednotka hmotnosti	kg/100 párů

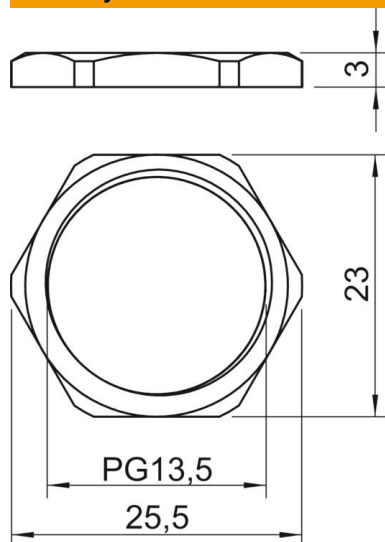
# List technických údajů

Pojistná matice, závit PG

Objednací číslo: 2091135



## Rozměry



Rozměr e	25,5 mm
Rozměr L	3 mm

## Technické údaje

Závit	Pg_13,5
Druh závitů	PG
Jmenovitá velikost závitů – metrický/PG	13,5
Zpevněno skelnými vlákny	Ne
Bez obsahu halogenů	Ne
Nárazuvzdorný	Ne
Velikost klíče	23