

List technických údajů

Pojistná matice, závit PG

Objednací číslo: 2091291



Pojistné matice, dle DIN 46320, část M, se závitem PG dle DIN 40430.
* Ceny podle notace DEL.



CE Pg

CuZn
37 Mosaz

N poniklovaná

Kmenová data

Objednací číslo	2091291
Typ	169 MS PG29
Označení 1	Pojistná matice
Výrobce	OBO
Rozměr	PG29
Materiál	mosazi
Povrch	Poniklováno
Norma pro povrch	
Nejmenší prodejní množství	100
Množstevní jednotka	Množství
Hmotnost	1,32 kg
Jednotka hmotnosti	kg/100 párů

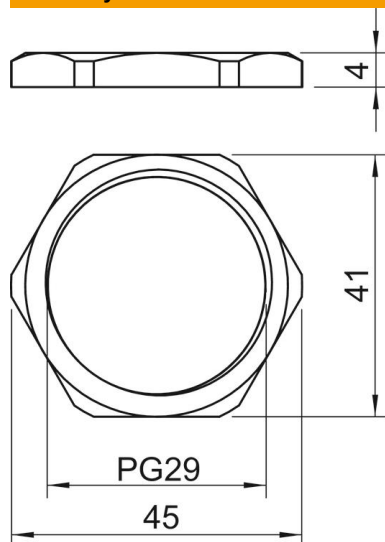
List technických údajů

Pojistná matice, závit PG

Objednací číslo: 2091291



Rozměry



Rozměr e	45 mm
Rozměr L	4 mm

Technické údaje

Závit	Pg_29
Druh závitů	PG
Jmenovitá velikost závitů – metrický/PG	29
Zpevněno skelnými vlákny	Ne
Bez obsahu halogenů	Ne
Nárazuvzdorný	Ne
Velikost klíče	41