

List technických údajů

Pojistná matice, závit PG

Objednací číslo: 2091364



Pojistné matice, dle DIN 46320, část M, se závitem PG dle DIN 40430.
* Ceny podle notace DEL.



CE Pg

CuZn
37 Mosaz

N poniklovaná

Kmenová data

| | |
|----------------------------|-----------------|
| Objednací číslo | 2091364 |
| Typ | 169 MS PG36 |
| Označení 1 | Pojistná matice |
| Výrobce | OBO |
| Rozměr | PG36 |
| Materiál | mosazi |
| Povrch | Poniklováno |
| Norma pro povrch | |
| Nejmenší prodejní množství | 50 |
| Množstevní jednotka | Množství |
| Hmotnost | 2,1 kg |
| Jednotka hmotnosti | kg/100 párů |

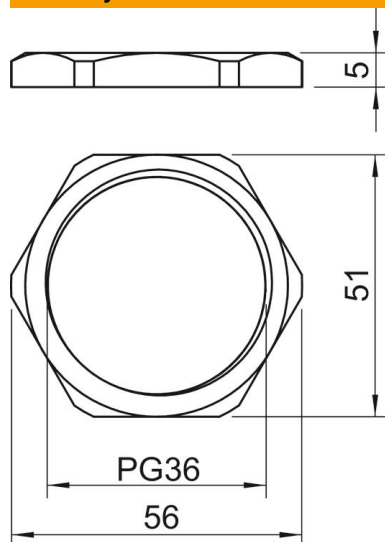
List technických údajů

Pojistná matice, závit PG

Objednací číslo: 2091364



Rozměry



| | |
|----------|-------|
| Rozměr e | 56 mm |
| Rozměr L | 5 mm |

Technické údaje

| | |
|---|-------|
| Závit | Pg_36 |
| Druh závitů | PG |
| Jmenovitá velikost závitů – metrický/PG | 36 |
| Zpevněno skelnými vlákny | Ne |
| Bez obsahu halogenů | Ne |
| Nárazuvzdorný | Ne |
| Velikost klíče | 51 |