

# List technických údajů

Pojistná matice, závit PG

Objednací číslo: 2091488



Pojistné matice, dle DIN 46320, část M, se závitem PG dle DIN 40430.  
\* Ceny podle notace DEL.



CE Pg

**CuZn**  
37 Mosaz

**N** poniklovaná

## Kmenová data

Objednací číslo	2091488
Typ	169 MS PG48
Označení 1	Pojistná matice
Výrobce	OBO
Rozměr	PG48
Materiál	mosazi
Povrch	Poniklováno
Norma pro povrch	
Nejmenší prodejní množství	25
Množstevní jednotka	Množství
Hmotnost	3,27 kg
Jednotka hmotnosti	kg/100 párů

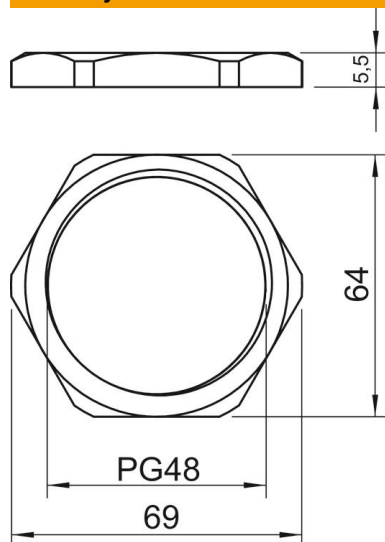
# List technických údajů

Pojistná matice, závit PG

Objednací číslo: 2091488



## Rozměry



Rozměr e	69 mm
Rozměr L	5,5 mm

## Technické údaje

Závit	Pg_48
Druh závitů	PG
Jmenovitá velikost závitů – metrický/PG	48
Zpevněno skelnými vlákny	Ne
Bez obsahu halogenů	Ne
Nárazuvzdorný	Ne
Velikost klíče	64