

# List technických údajů

Držák vedení Rd 8–10 mm, se závitem šroubů do dřeva

Objednací číslo: 5227151



- Také pro ploché vodiče do FL30
- Se závitem odpovídajícím šroubu do dřeva
- Spodní díl ze žárově zinkované temperované litiny
- Příložka a šrouby ze žárově zinkované oceli

**SG** cast steel

**F** žárově zinkováno

## Kmenová data

Objednací číslo	5227151
Typ	176 A 150
Označení 1	Držák vedení
Výrobce	OBO
Rozměr	150mm
Materiál	Ocelolitina
Povrch	žárově zinkováno
Norma pro povrch	DIN 267, Teil 10
Nejmenší prodejní množství	20
Množstevní jednotka	Množství
Hmotnost	13,1 kg
Jednotka hmotnosti	kg/100 párů

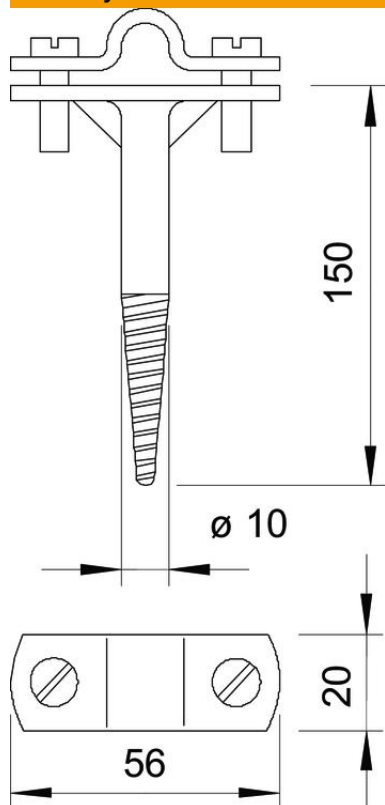
# List technických údajů

Držák vedení Rd 8–10 mm, se závitem šroubů do dřeva

Objednací číslo: 5227151



## Rozměry



Délka	150 mm
Rozměr H	150 mm

## Technické údaje

Způsob upevnění držáku	s hrotem, závit pro šroub do dřeva
Způsob upevnění vodiče	se šroubovací svorkou
Používání v prostředí s nebezpečím výbuchu	Ano
Izolované provedení odolné proti vysokému napětí	Ne
Rozměry vodiče	8–10 mm kruhové
Materiál držáku	Temperovaná litina
Materiál spodního dílu	Temperovaná litina
Materiál příložky	Temperovaná litina