

List technických údajů

Držák vedení Ø 8–10 mm s nalepovací patkou

Objednací číslo: 5207451



- Pro nalepení na beton, ocel nebo hladký povrch
- Není vhodná na drsné plochy, jako jsou omítka, dřevo, bitumenové pásy
- Zpracování při teplotě přes +15 °C a na vyčištěném podkladu
- Při instalaci plochých a kruhových vodičů je nutné za účelem tepelné kompenzace použít dilatační prvky
- Na fóliové střechy, ale pouze po dohodě s příslušným zhotovitelem střechy

PA Polyamid

Kmenová data

Objednací číslo	5207451
Označení 1	Držák vedení
Označení 2	s nalepovací patkou a závit
Výrobce	OBO
Rozměr	M8
Materiál	Polyamid
Nejmenší prodejní množství	50
Množstevní jednotka	Množství
Hmotnost	1,239 kg
Jednotka hmotnosti	kg/100 párů

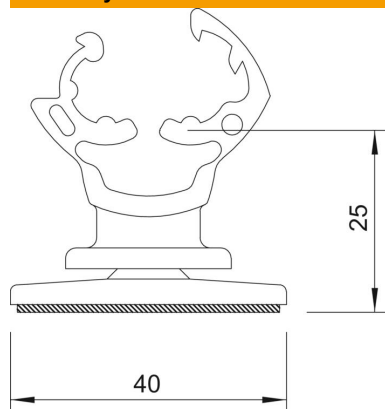
List technických údajů

Držák vedení Ø 8–10 mm s nalepovací patkou

Objednací číslo: 5207451



Rozměry



Rozměr H | 25 mm

Technické údaje

Způsob upevnění vodiče	s klipsovou svorkou
Používání v prostředí s nebezpečím výbuchu	Ano
Izolované provedení odolné proti vysokému napětí	Ne
Materiál držáku	Polyamid
Materiál spodního dílu	Polyamid
Materiál příložky	Polyamid