

List technických údajů

Přípojnice potenciálového vyrovnání 1804 pro montáž pod omítku

Objednací číslo: 5015545



- Přípojnice potenciálového vyrovnání 1804 instalovaná v pouzdře pod omítku
- Pouzdro pod omítku s vylamovacími otvory pro vstup potřebných vedení a s víkem
- Kontaktní lišta z niklované mosazi
- Šrouby a upínací třmen z galvanicky zinkované oceli

Možnosti připojení:

- 6× vodič 1,5–10 mm²
- 1× vodič 6–16 mm²

CuZn
37 Mosaz

Kmenová data

Objednací číslo	5015545
Typ	1804 UP
Označení 1	Lišta potenciálového vyrovnání
Označení 2	v hranaté krabici pod omítku
Výrobce	OBO
Rozměr	50x5mm
Materiál	mosazi
Nejmenší prodejní množství	5
Množstevní jednotka	Množství
Hmotnost	20,7 kg
Jednotka hmotnosti	kg/100 párů

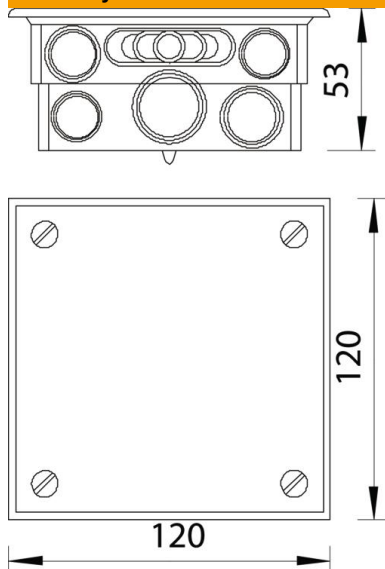
List technických údajů

Přípojnice potenciálového vyrovnání 1804 pro montáž pod omítku

Objednací číslo: 5015545



Rozměry



Délka	120 mm
Šířka	120 mm
Výška	53 mm

Technické údaje

Počet připojení pro ploché vodiče do 30 mm	1
Počet připojení pro ploché vodiče do 40 mm	0
Počet připojení pro plná vedení do 16 mm ²	7
Počet přípojek pro plné kabely do 25 mm ²	0
Počet přípojek pro plná vedení do 6 mm ²	0
Počet připojení pro plná vedení do 95 mm ²	0
Počet přípojek pro kruhové vodiče 10 mm	0
Počet připojení pro kruhové vodiče 8 mm	0
Počet přípojek pro kruhové vodiče 8–10 mm	1
Celkový počet přípojek pro kruhové vodiče	7
Provedení	v pouzdře
Konstrukce	Fixní konstrukce
Izolátor	Ano
Povrch svorky	Galvanicky pozinkováno
Povrch kontaktní lišty	Poniklováno
Materiál svorky	Ocel
Materiál kontaktní lišty	mosazi